

# KODSAN®

## TELEPÍTÉSI és HASZNÁLATI ÚTMUTATÓ

Köszönjük, hogy a Kodsan készülékeket választotta.

Ezt a kézikönyvet az arra felhatalmazott szerviz- és szakképzett műszaki személyzet számára készítettük a telepítési, használati és karbantartási műveletek elvégzéséhez.

Kérjük, figyelmesen olvassa át ezt a kézikönyvet, hogy készülékét nagy hatékonysággal és problémamentesen használhassa egész élettartama alatt.

Tartsa meg ezt a kézikönyvet a későbbi használatra.

### 1. Általános információk

- 1.1 Telepítési és használati útmutató
- 1.2 Jelölések
- 1.3 Normák, szabályok

### 2. Jótállás és szervíz

### 3. Készülék szállítása

### 4. Készülék beüzemelése

- 4.1 Készülék elhelyezése
- 4.2 Készülék csatlakozásai
  - 4.2.1 Biztonsági nyomáscsökkentő szelep
  - 4.2.2 Használati víz feltételei
  - 4.2.3 Szivárgás Ellenőrzése
- 4.3 Tájékoztatások

### 5. Üzembe helyezés és leszerelés

- 5.1 Üzembe helyezés
- 5.2 Leszerelés

### 6. Karbantartás

- 6.1 Karbantartás gyakorisága
- 6.2 Előkészítés tisztításhoz
- 6.3 Tisztítás
- 6.4 Magnézium anód ellenőrzése
- 6.5 Magnézium anód cseréje
- 6.6 Üzembe helyezés a tisztítás után

### 7. Hidraulikus ikonok, ábrák

- 7.1 11.11 Egy hőcserélős vízmelegítő
- 7.2 11.13 Kettő hőcserélős vízmelegítő
- 7.3 11.12 Basic Egy hőcserélős vízmelegítő
- 7.4 11.14 Basic kettő hőcserélős vízmelegítő
- 7.5 11.15 Egy hőcserélős vízmelegítő hőszivattyúval
- 7.6 11.16 Kettő hőcserélős vízmelegítő hőszivattyúval
- 7.7 11.17 Hibrid rendszer
- 7.8 51.11 Zománczott tartály

## 1. Általános Információ

### 1.1 Telepítés és kezelési útmutató

Ez a kézikönyv a megvásárolt készülék telepítésére, használatára és karbantartására vonatkozó információkat tartalmaz.

A kézikönyv tartalmazza a telepítésre, használatra és karbantartásra vonatkozó információkat, valamint a készülékre vonatkozó rövid bevezető és műszaki adatokat..

### 1.2 Jelölések



Információ



Figyelmeztetés/óvintézkedés



Életveszélyes kockázat

### 1.3 Normák és szabványok

Az Ön által megvásárolt készüléket az alábbi szabványok, normák és előírások szerint tervezték és gyártották.

2014/68 EU nyomás alatti berendezésekről szóló irányelv

2010/30/EU Energiahatékonysági címkéről szóló irányelv

EN 13445-3 Tűzzel nem érintkező nyomás alatti készülékek. - 3. rész: Tervezés

TS 736 Vízmelegítők Forró vízzel vagy gőzzel való munkavégzés

DIN 4753-3 Ivóvízmelegítők, vízmelegítő berendezések és tárolós vízmelegítők. - 3.rész: Vízoldali korrózióvédelem zománczással és katódos védelemmel

DIN EN 12897 Vízellátás. Közvetett fűtésű, nem szellőztetett (zárt) fűtött víztárolók előírásai.

DIN 1988-100 Az ivóvíz-berendezésekre vonatkozó műszaki szabályok

DIN EN 1717 Az ivóvíz szennyeződés elleni védelme.

DIN EN 806-5 Az ivóvízvezetékekre vonatkozó műszaki szabályok.

DIN 4708 Központi vízmelegítő rendszerek

## 2. Jótállás és Szervíz

**KODSAN**



A készülék első üzembe helyezését a Kodsan hivatalos szervizének kell elvégeznie. Ellenkező esetben a készülékre nem vonatkozik a garancia.



A készülék összeszerelését, telepítését, használatát és karbantartását a jelen kézikönyvben leírtak szerint kell elvégezni. Ellenkező esetben a készülékre nem vonatkozik a garancia.



A megvásárolt készülékekhez csak Kodsan márkájú eredeti pótalkatrészeket szabad használni. Ellenkező esetben a készülékre nem vonatkozik a garancia.



Tűz és árvíz ellen óvintézkedéseket kell tenni azon a területen, ahol a készüléket beszerelték. Cégünk nem vállal felelősséget semmilyen helyzetért és a készülék meghibásodásából eredő költségekért.



Függetlenül attól, hogy a telepítés műanyag csővel, horganyzott csővel, acélcsővel vagy rézcsővel történik, a készüléket földelni kell a magnézium anód működése érdekében valamint, hogy megszűnjön a készüléken esetlegesen fellépő statikus elektromosság.



Elektromos ellenállás használata esetén a földelést engedéllyel rendelkező villanyszerelőnek kell elvégeznie.



Amennyiben a jelen kézikönyvben meghatározott alapelvek, figyelmeztetések és feltételek betartásra kerülnek, a készülékekre a KODSAN az üzembe helyezéstől számított 2 (két) év garanciát vállal anyag- és gyártási hibákra.



Amennyiben a jelen kézikönyvben meghatározott alapelvek, figyelmeztetések és feltételek betartásra kerülnek, a KODSAN az üzembe helyezéstől számított 5 (öt) év garanciát vállal a készülékekre az anyag- és gyártási hibákra.



Az Ön által megvásárolt készüléket a zománcozás előtt a tervezési nyomás 1,43-szorosával tesztelték. A nyomástartó berendezésekről szóló irányelv szerint a készüléket az időszakos ellenőrzés során legfeljebb 10 bar nyomáson kell tesztelni. 10 bar-nál nagyobb nyomás esetén a készülék zománcbevonata megsérül, és a garanciaidő lejár.



Az EN 1487 szabványnak megfelelően legfeljebb 8 BAR biztonsági túlnyomásos szelep használata kötelező, teljes felhajtó membránnal. (4.2.1. Biztonság)



Az üzemi víznek meg kell felelnie az "Üzemi víz határértékeknek". **(4.2.2. Üzemeltetési víz határértékek)**



A megvásárolt készülék mechanikai szerelését engedéllyel rendelkező gépészeti cégekkel végeztesse el a hidraulikai rajznak megfelelően. **(Hidraulikai rajzok)**

- i Az elektromos panelekre és alkatrészekre nem vonatkozik a garancia.
- i A megvásárolt készüléket beltéri használatra tervezték. A vízmelegítőt olyan zárt helyen helyezze el, ahol nem áll fenn a fagyás veszélye.
- i A magnézium anódra nincs garancia, mivel az fogyóeszköz.
- i Az elektromos anódokat nem kell cserélni. Győződjön meg róla, hogy az elektronikus anód elektromos tápvezetéke folyamatosan a 220 V-os elektromos hálózatra van csatlakoztatva.
- i Az elektromos anód legfeljebb 48 órán keresztül leválasztható az elektromos csatlakozásról. A készülék károsodhat, ha a csatlakozás 48 óránál hosszabb ideig nincs üzemben.
- i A karbantartási időszakok eltérőek lehetnek, mivel az anód lemerülési sebessége az előfordulás gyakoriságától, az üzemi hőmérséklettől és a vízkörülményektől függően változik. Határozza meg a karbantartási időszakot az **5. táblázat Karbantartási időközök** és a **6. táblázat Anód élettartam** táblázatok segítségével.
- i Rendszeresen ellenőriztesse a készüléket a Kodsan hivatalos szervizével. A Kodsan által nem jóváhagyott szervizek által végzett karbantartás és anódcseréje esetén a készülékre nem vonatkozik a garancia. (**6. Karbantartás**)

### 3. Készülék Szállítása

A vízmelegítőt a raklapjával és csomagolásával együtt szállítsa a telepítés helyére. Válassza ki a megfelelő szállítóeszközt a 2. táblázat szerint.

A készülék különböző térfogatú billenési magasságát az 1. táblázatban adjuk meg, hogy a szállítás során kihasználhassa azt. A biztonság érdekében kösse a szállítójárműhöz hevederrel. (**1. ábra**)

1. Tábla –Dőlésmagasság

Lt	100	160	200	300	500	800	1000	1500	2000	2500	3000	4000	5000
mm	1210	1275	1460	1950	1990	2300	2305	2625	2630	2610	2965	3065	3635

2. Táblázat Bruttó súlyok

Volume	100	160	200	300	500	800	1000	1500	2000	2500	3000	4000	5000
KBS	52	75	88	98	150	245	260	360	455	650	735	-	-
KBS-B	52	68	76	98	135	-	-	-	-	-	-	-	-
KBD	-	82	91	104	178	275	290	390	500	720	805	-	-
KBD-B	-	80	87	104	155	-	-	-	-	-	-	-	-
KXS	-	80	92	120	165	-	-	-	-	-	-	-	-
KXD	-	95	113	150	210	-	-	-	-	-	-	-	-
KSH	-	-	113	156	165	310	340	-	-	-	-	-	-
KAT	40	58	65	75	113	190	205	295	370	520	575	760	890

2%-os eltérés lehetséges.

### 4. Készülék beüzemelése

#### 4.1 Készülék elhelyezése

A vízmelegítőt úgy tervezték, hogy függőlegesen álljon a lábain. Az alapnak, amelyre a vízmelegítő kerül, síknak és elég erősnek kell lennie ahhoz, hogy elbírja a súlyát.


- i Ha fennáll a veszélye annak, hogy a kazánházban a víz összegyűlik a padlón, helyezze a vízmelegítőt talapzatra.


A talapzatokat a készülék bruttó és teljes súlyának megfelelően kell kiszámítani.

A magnézium anód ellenőrzéséhez vagy cseréjéhez a vízmelegítő és a mennyezet között a szükséges távolságot legalább a következő pontban megadott méretek szerint kell kialakítani.

3 Tábla - Minimum távolság a plafontól

Lt	100	160	200	300	500	800	1000	1500	2000	2500	3000	4000	5000
mm	1430±10	1470±10	1920±10	1810±10	2850±10	3150±10	3270±10	3500±10	3410±10	3400±10	3820±10	3500±10	3750±10


 A szolgáltatás biztosításához a készüléket a **2. ábrán** megadott méreteknél megfelelően kell elhelyezni.

 A szállításhoz raklapot használnak. A telepítés előtt a vízmelegítő alatti raklapot szét kell szerelni. Ellenkező esetben a készülék és a telepítés megsérülhet. **(3. ábra)**

A fagyás kárt okozhat a berendezésben. A vízmelegítő helyének száraznak és a fagyás veszélye ellen védettnek kell lennie.

#### 4.2 Készülék csatlakozásai


Csatlakoztassa a vízmelegítő fűtő- és vízvezetékeit a kezelési útmutatóban megadottak szerint. (7. Hidraulikus rajz)


 Különösen rézből készült berendezéseknél dielektromos szerelvényt kell használni a tartály galvanikus korróziójának megelőzése érdekében.


 Ha a készülékben ellenállást használnak, a földelés kötelező.


Zárja le az összes nem használt bemenetet és kimenetet.

##### 4.2.1 Biztonsági nyomáscsökkentő szelep


 A vízmelegítő hidegvíz-bemeneténél az EN 1487 szabványnak megfelelő, legfeljebb 8 baros biztonsági szelepet kell használni, teljes emelkedésű membránnal. Azokra a készülékekre, amelyek nem használnak maximum 8 baros biztonsági szelepet teljes emelkedésű membránnal, nem vonatkozik a garancia.

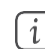
 A készülék hidegvíz-bemeneténél kötelező biztonsági szelep, visszacsapó szelep, szűrő és nyomáscsökkentő használata. A berendezések sorrendjét a hidraulikai ábrák adják meg. A hidraulikai ábrával ellentétes szerelések esetén a készülékekre nem vonatkozik a garancia. A biztonsági berendezések használatának elmulasztása vagy a biztonsági berendezések meghibásodása által okozott károkra a garancia nem terjed ki. A biztonsági berendezések beszerelése a megrendelő felelőssége.


 A készülékhez nem tartozik biztonsági tartozék.

 Ne szereljen szelepet a biztonsági túlnyomásos szelep és a tartály közé. Időnként ellenőrizze a biztonsági túlnyomásos szelep működését.

 A biztonsági túlnyomásos szelep nyomócsövének átmérője nem lehet kisebb, mint a biztonsági szelep átmérője. Az ürítőcsövet úgy kell a lefolyóba vezetni, hogy az ne fagyjon be.

 Amikor a víz melegedni kezd, a biztonsági szelepen víz folyhat ki. Ne zárja el a biztonsági szelep kiömlőnyílását.

 Ha a berendezés statikus nyomása meghaladja a biztonsági szelep kalibrációs nyomásának 80%-át: Telepítsen nyomáscsökkentő szelepet a berendezés bemenetére.

 A készülék élettartamának meghosszabbítása érdekében a gyártó ajánlása szerint a készülék hidegvíz-bemeneti vezetékére zárt tágulási tartályt kell felszerelni. A tágulási tartály térfogatát úgy kell megválasztani, hogy az legalább a készülék térfogatának 10%-a legyen..

 Ne használjon nyitott tágulási rendszert.


##### 4.2.2 Használati víz feltételei

Ahhoz, hogy a készüléket a garanciaidő alatt és után is biztonságosan használhassa, a használati vizet a 4. táblázatban megadott határértékeknek megfelelően kell kondicionálni. Ellenkező esetben a készülékekre nem vonatkozik a garancia.

##### 4. Tábla Használati víz határértékei

pH	6,5 – 9,5
Vezetőképesség 20°C-on	200-1500 µS/cm
Keménység (min.-max.)	37- 22 Fr.H.
Klór (Cl)	≤ 150 mg/l
Szulfát (SO42-)	≤150 mg/l

##### 4.2.3 Szivárgás ellenőrzése

 A készülék üzembe helyezését csak az erre felhatalmazott szerviz végezheti el, ellenkező esetben a készülékekre nem vonatkozik a garancia.

### 4.3 Tájékoztatások



A biztonsági túlnyomásos szelepet soha nem szabad lezárni. A fűtési művelet során a biztonsági szelepből némi víz csöpöghet.



A melegvízcsapoknál a termikus fertőtlenítés során, vagy ha a víz hőmérséklet 60 °C fölé van állítva, fennáll a leforrzás veszélye. Figyelmeztetni kell a felhasználót, hogy a termikus fertőtlenítés során a használati melegvizet csak hideg vízzel összekeverve szabad megnyitni.



Adjon tájékoztatást a fűtési berendezés, vízmelegítő működtetéséhez és használatához. Magyarázza el a biztonsági szempontokat.



Magyarázza el a biztonsági túlnyomásos szelep működési elvét és ellenőrzését.



Minden kísérő dokumentumot át kell adni a felhasználónak.



Kössön felülvizsgálati/karbantartási szerződést az arra felhatalmazott szervvel, amely éves ellenőrzést és karbantartást biztosít.



A vízmelegítőt a megadott időintervallumoknak megfelelően szervizeltesse a hivatalos szervizekkel.



Ha fennáll a fagyás veszélye, és a felhasználó rövid ideig nem lesz otthon: Tartsa a vízmelegítőt bekapcsolva, és állítsa a víz hőmérsékletet a legalacsonyabb értékre.

## 5. Üzembe helyezés és leszerelés

### 5.1 Üzembe helyezés



A készülék első üzembe helyezését a Kodsan hivatalos szervizének kell elvégeznie. Ellenkező esetben a készülékre nem vonatkozik a garancia.



Szerelje szét az anódot a 4. ábrán látható módon a vízmelegítőben lévő levegő kiszellőztetéséhez. Miután az anódcsatlakozásból víz szivárog, szerelje össze az anódot.



Nyissa ki a hidegvíz-bemeneti szelepet, hogy a vízzel feltöltse a vízmelegítőt.



A fűtés megkezdése előtt ellenőrizze, hogy a fűtési rendszer és a vízmelegítő tele van-e vízzel.



Ellenőrizze az összes csatlakozást

### 5.2 Leszerelés

#### Vízmelegítő kiürítése előtt

1. Ellenőrizze a területet és az ürítőcsöveket..



2. leforrzás megelőzése é a vízmelegítőben lévő víz lehűlése után avatkozzon be

3. Ürítse ki a vizet a tartályból.

4. Kapcsolja ki a fűtési rendszer minden alkatrészét és tartozékát, figyelembe véve a gyártó műszaki dokumentációjában szereplő információkat. Zárja el az összes szelepet.

5. Csökkentse a nyomást a rendszerben.



A korrózió elkerülése érdekében ne tartsa nyitva a tisztító karimát.

## 6. Karbantartás

Ahhoz, hogy a készülék folyamatosan a kívánt teljesítményt nyújtsa, ajánlott a tisztító karima időszakos kinyitásával megtisztítani a vízkő, a szennyeződések és a maradványoktól, amelyek a hálózati víz keménységétől függően az ellenállásban és a vízmelegítőben keletkezhetnek.



A készülék tisztításakor semmiképpen sem ajánlott a vegyszeres tisztítás.

Minden karbantartási munka előtt hagyja lehűlni a vízmelegítőt, hogy elkerülje a leforrzás veszélyét.



Csak eredeti Kodsan alkatrészeket használjon.

6.1 Karbantartási gyakoriságok



A készülék első karbantartását a készülék üzembe helyezését követő 6. hónapban végezze el.



Mivel az anód lemerülési sebessége a használat gyakoriságától, az üzemi hőmérséklettől és a vízkörülményektől függően változik, az Ön karbantartási időszaka eltérő lehet. Határozza meg a karbantartási időszakot az **5. táblázat Karbantartási gyakoriság** és a **6. táblázat Anód élettartam táblázatok** segítségével.

5. táblázat Karbantartási gyakoriság

Víz keménysége (in °fH)	7-14	14.1-22
Vezetőképesség	200 - 1000	1001-1500
Normál használati gyakoriságnál (< vízmelegítő térfogat / 24 óra)		
<55°C	24	18
>55°C	18	12

6.2 Előkészítés tisztításhoz



IHa a készülék elektromos ellenállást használ, válassza le az összes elektromos csatlakozást a készülékhez.



Zárja el a hálózati bemeneti szelepet.



Vegye le a készülékben lévő nyomást a biztonsági szelep vagy a melegvízcsap megnyitásával.  
**SOHA NE AVATKOZZON BE A KÉSZÜLÉKBE, AMÍG A KÉSZÜLÉK NYOMÁS ALATT VAN.**

Zárja el a fűtési berendezés szelepét, és kapcsolja le a rendszerben lévő berendezések áramellátását.

Nyissa ki a tisztító karimát az ellenmódszer csavarjainak meglazításával.

A vízmelegítőben lévő vizet a tisztítóperem eltávolításával ellenőrzött módon engedje le az **5. ábrán** látható módon.



A tisztítóperem szintje alatti vizet szivattyúval vagy nedves porszívóval engedje le.

6.3 Tisztítás

Tisztítsa meg a készülék belsejét 4-5 bar nyomású vízzel a tisztító karimából. **(6. ábra)** A vízmelegítő tisztítása során ne használjon hegyes szerszámokat.

A készülék belsejének tisztításakor ne sértse meg a zománcot, amely a készüléktest belső bevonata.



Ne használjon semmilyen vegyszert.

Ha a készülékben ellenállást használnak, távolítsa el az ellenállásokat, és tisztítsa meg a skálákat és a lerakódásokat. A mechanikus berendezésbe szerelt szűrő szűrőjét az időszakos karbantartás során meg kell tisztítani.



A szűrő tisztítása nem a Kodsan felelőssége.

6.4 Magnézium anód ellenőrzése

A készülék magnézium anódját 6 havonta ellenőrizni kell, és évente egyszer ki kell cserélni.

A lemerült magnézium anóddal rendelkező készülékekre nem vonatkozik a garancia.

Cserélje ki a magnézium anódot a **6. táblázatban** található anód élettartam-szimuláció figyelembevételével.

6. táblázat - Anód élettartama

Kinézete	Status	6. Havi ellenőrzés
	%0 Használt	<b>Kérjük, vegye fel a kapcsolatot az eladó céggel. Az anód nem működik</b>
	%50 Használt	<b>Az Ön anódja megfelelően működik.</b>
	%100 Használt	<b>Az Ön használati vize nem alkalmas a vízmelegítőhöz. Kérjük, lépjen kapcsolatba az eladó céggel.</b>

6.5 A magnézium anód cseréje

A magnézium anód nem tartozik a garancia hatálya alá, mivel fogyóeszköz.



A használandó anódoknak Kodsan márkájú eredeti anódoknak kell lenniük.

Az elektronikus anódokat nem kell cserélni. Győződjön meg arról, hogy az elektronikus anód elektromos tápvezetéke folyamatosan a 220 V-os elektromos hálózatra van csatlakoztatva.

Az anódok cseréjére szolgáló eszközök esetében a "6.2. Előkészítése a tisztításhoz" című záradékot kell alkalmazni.

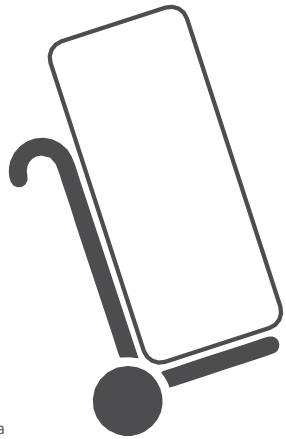
Szerelje össze az Ön által szállított magnézium anód(ok)at a készülék modelljétől és térfogatától függően különböző mennyiségben és típusban, megfelelő szerszámokkal és háztartási eszközökkel. Húzza meg az összeszerelt magnézium anódokat a tömítési követelménynek megfelelő szorossággal.

### 6.6 A készülék üzembe helyezése karbantartás/tisztítás, anódcseré után

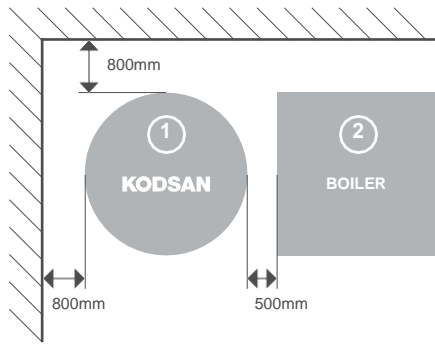
1. Ellenőrizze a tömítés felületét és a karima felületét. Ha vannak idegen részecskék vagyalkatrészek, amelyek megakadályozza a tömítést, tisztítsa meg a felületet, és használjon új tömítést.
  2. A csavarok meghúzása közben végezzen ellenfeszítést.
  3. Nyissa ki a hidegvízcsapot.
  4. Szerelje szét az anódot a **4. ábrán** látható módon a vízmelegítő levegőjének kiszellőztetéséhez. Miután a víz az anódcsatlakozásokhoz szivárog, szerelje be az anódot.
  5. A fűtés elindítása előtt ellenőrizze, hogy a fűtési rendszer és a vízmelegítő tele van-e vízzel.
  6. Ellenőrizze az összes csatlakozás tömörségét.
- A készüléket továbbra is használhatja.

### 7. Hidraulikus ábrák, ikonok

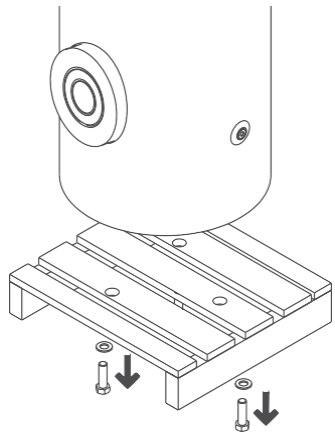
 Kétirányú motoros szelep	 Bypass szelep	 Keringető szivattyú	 Nyomáscsökkentő szelep	 Légtelenítő
 Bojler	 Háromutas modulációs motoros szelep	 Leeresztő szelep	 Keringető szivattyú	 Nyomáskülönbség szabályozó szelep
 Szűrő/iszapleválasztó	 Kondenzációs kazán	 Kétirányú termo szelep	 Zárószelep	 Hőmérő
 Áramlás korlátozó	 Membrán tágulási tartály	 Cascade Rendszer	 Háromutas termostatikus szelep	 Szűrő
 Hidegvíz Áramlásmérő	 Áramlásérzékelő	 Radiátoros vagy padlófűtési rendszer	 Kombi rendszer	 Töltő szelep
 Visszacsapó szelep	 Nyomásmérő	 Water Hammer Arrestor	 Padlófűtés Rendszer	 Nap kollektor
 Golyós szelep	 Nyomáscsökkentő szelep	 Hőmérő	 Kábel csatlakozódoboz	 Radiátoros Fűtési rendszer
 Hőszivattyús rendszer	 Termostatikus kimeneti golyós szelep	 Biztonsági termostát	 Légtelenítő	 Hőcserélő
 Távfűtés	 Felhasználási terület			



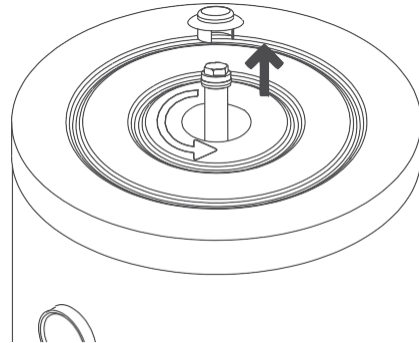
1. Ábra



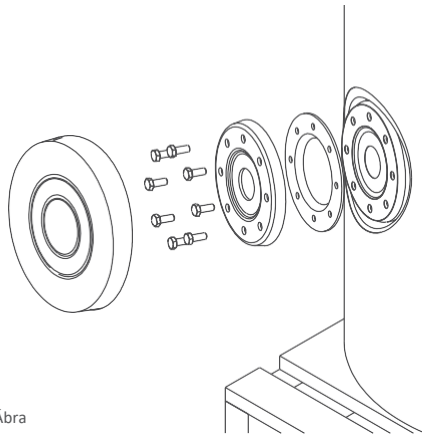
2. Ábra



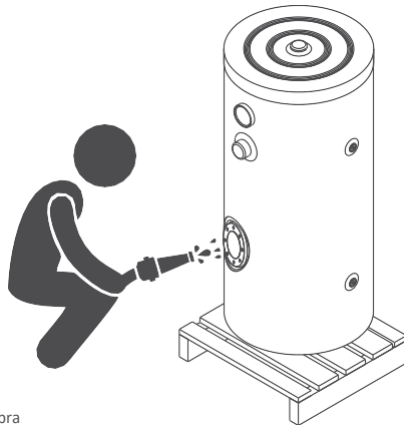
3. Ábra



4. Ábra

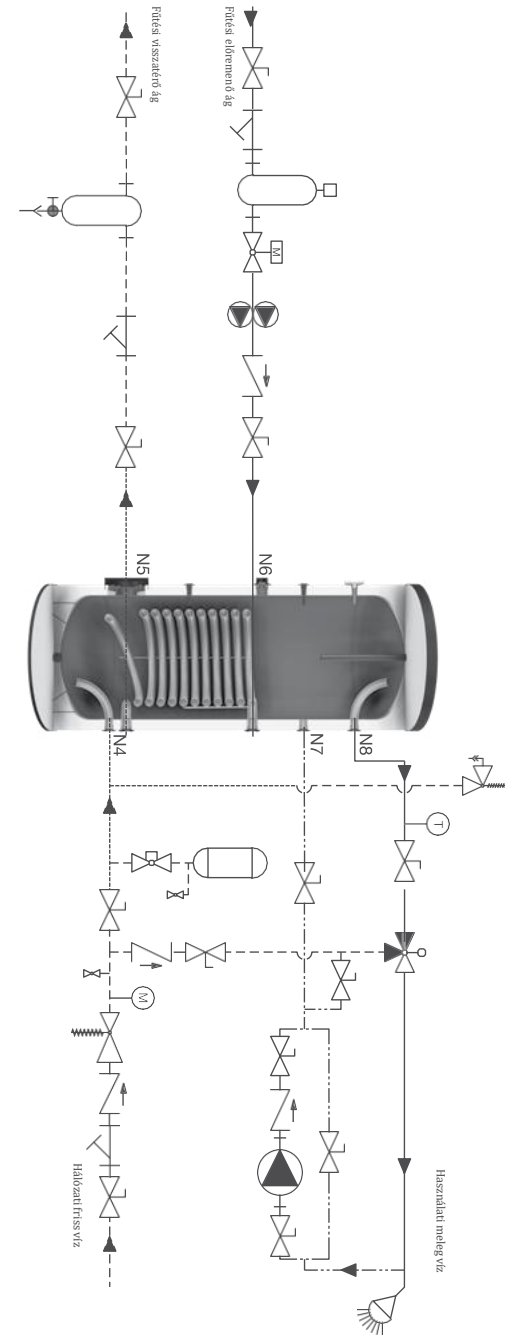


5. Ábra



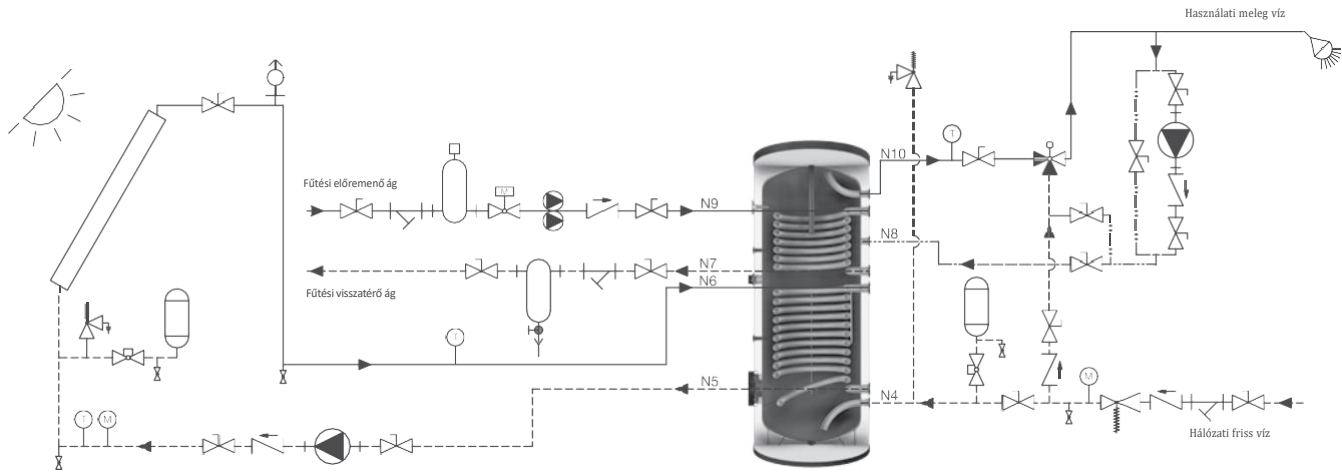
6. Ábra

7.1 11.11 Egyhőcserélős vízmelegítő

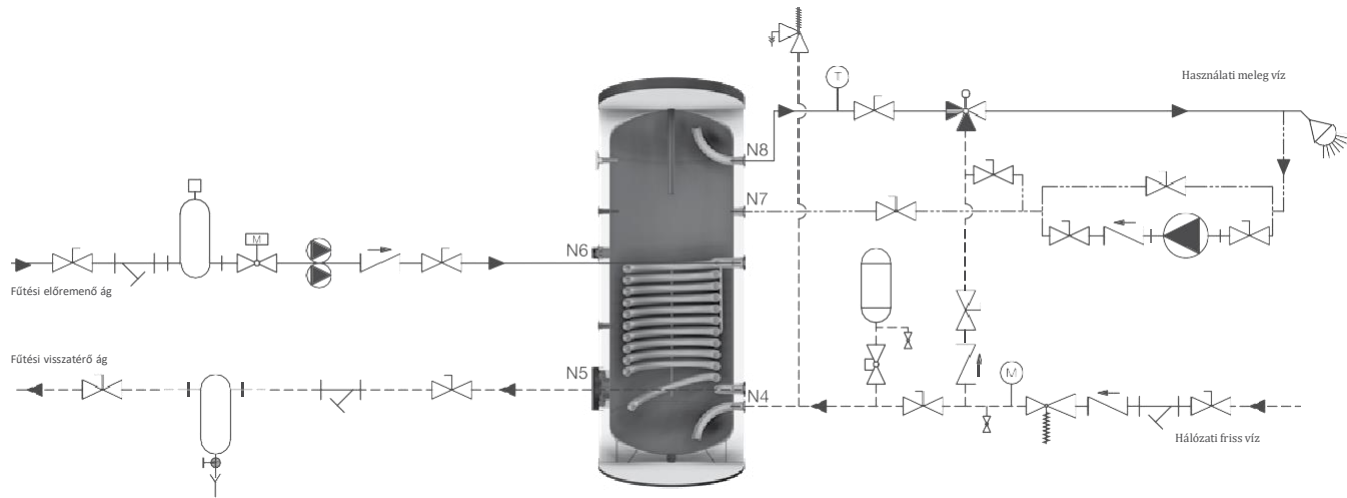




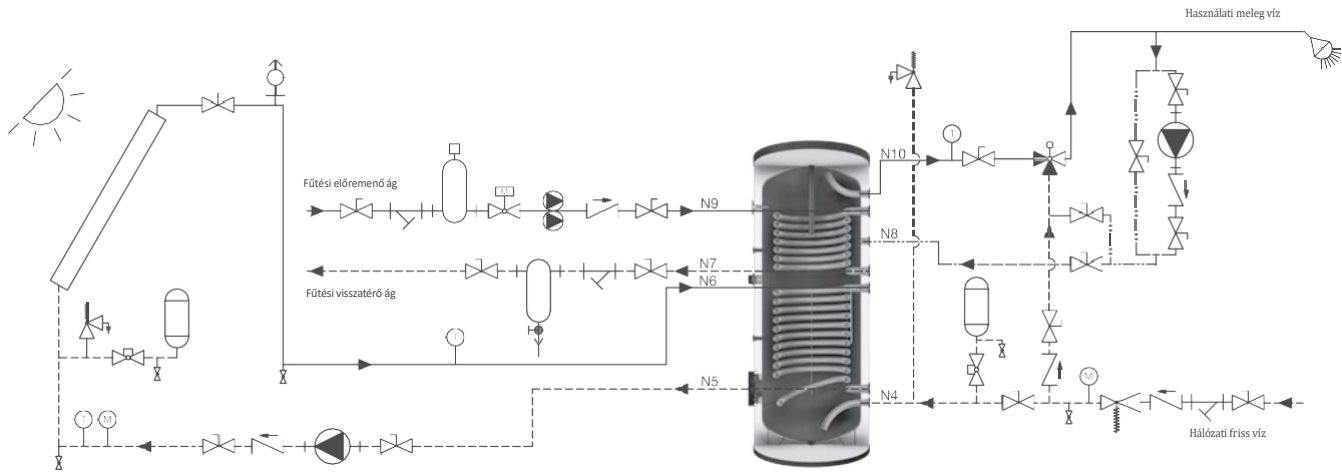
7.2 11.13 Kettő hőcserélős vízmelegítő



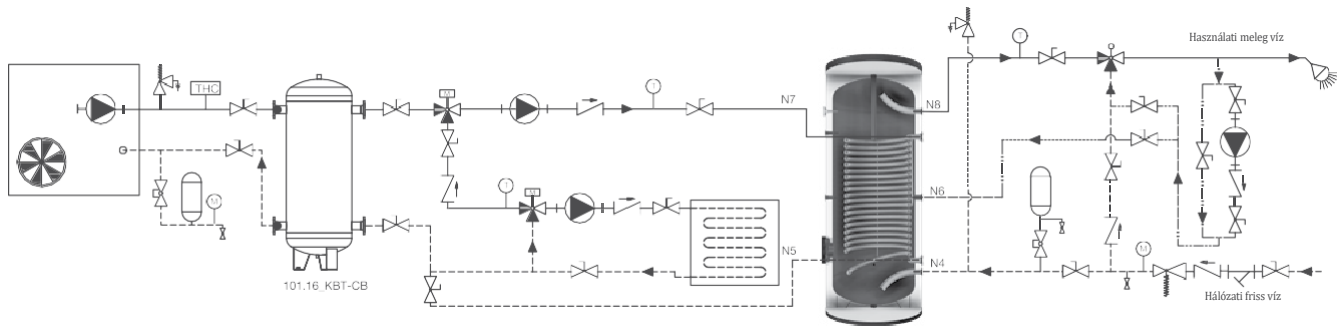
7.3 11.12 Basic Egy hőcserélős vízmelegítő



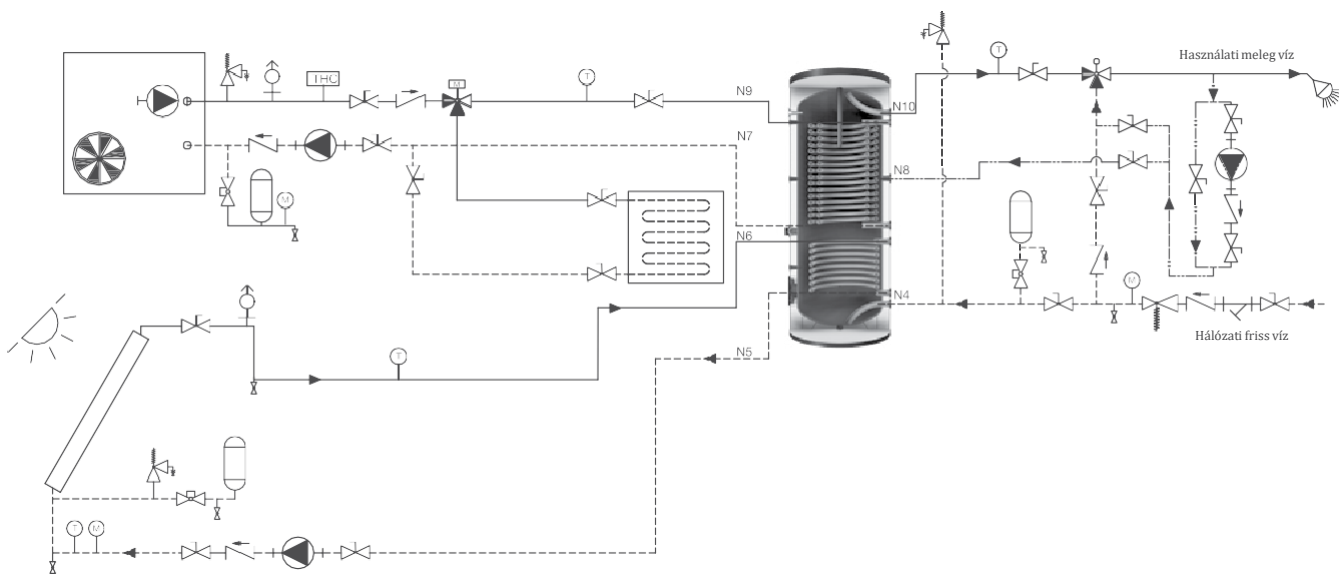
7.4 11.14 Basic Kettő hőcserélős vízmelegítő



7.5 11.15 Egy hőcserélős vízmelegítő hőszivattyúval



7.7 11.17 Hibrid rendszer



7.6 11.16 Kettő hőcserélős vízmelegítő hőszivattyúval

