

Centrometal

HEATING TECHNIQUE

MŰSZAKI LEÍRÁS

- 2014/68/EU rendelet szerint -



CE

CH


90 - 300 lit.

1.0. BIZTONSÁGI UTASÍTÁSOK

A CH 90; 140; 180; 260; 300 használati víz tartályokat a kézikönyvnek megfelelően kell felszerelni, működtetni és karbantartani. Az üzemeltetési utasításban meghatározottak szerint beépített tartály biztonságos a vízellátó rendszerbe. Minden tartály rendelkezik csomaggal a vízbemenethez, a vízkimenethez, a nyomásmérőhöz, a nyomáskapcsolóhoz és az ürtítéshez. A nyomáskapcsolót 5 bar-ra kell állítani, a vízellátó szivattyú nyomásának pedig 7 bar-nak kell lennie. A magasabb tápnyomású szivattyúk a tartály deformációját vagy repedését okozhatják. Az tartályt csak rendeltetésszerűen szabad használni.

2. LEÍRÁS

Az ivóvízellátásra szolgáló, rozsdamentes acélból készült hydrofor tartályok 9,7 bar-os maximális nyomáson lettek tesztelve. A CH termékcsalád hat méretből áll; 90; 140; 180; 300 literes űrtartalommal. A műszaki kézikönyvet követve, amely elmagyarázza annak kialakítását, működését, a hydrofor megfelelő csatlakoztatását és karbantartását, a termék zökkenőmentes és gazdaságos működése garantált.

Centrometal d.o.o. GLAVNA 12, 40306 MACINEC, HRVATSKA	Distributer za Sloveniju: MIX d.o.o., STEGNE 15, 1000 LJUBLJANA		 2 4 6 4
Hidroforska posuda / Hidroforska posoda / Pressure tank			
Tip / Tip / Type /	CH - 90	Najveći dozvoljeni tlak (PS) / Najveći dovoljeni tlak (PS) / Max. allowed pressure (PS) /	(bar) 5
Proizvođač / Proizvajalec / Manufacturer /	Centrometal d.o.o.	Dozvoljena temperatura / Dovoljena temperatura / Allowed temperature / min. / max. (TS):	(°C) 0 / +40
Tvornički broj / Tovarniška številka / Product no. /		Volumen (V) / Prostornina (V) / Volume (V) /	(L) 90
Godina proizvodnje / Leto izdelave / Year of production /	2019.	Ispitni tlak (PT) / Preskusni tlak (PT) / Test pressure (PT) /	(bar) 9,7
Norma / Standard /	EN 13445	Mjesec / godina ispitivanja / Mesec / leto preskuse / Month / Year of test /	01/2019
Kategorija opreme / Equipment category /	II	Masa prazne posude / Teža prazne posode / Empty tank mass /	(kg) 17
Grupa fluida / Skupina tekočin / Fluid group /	2	Radni medij / Delovni medij / Working medium /	VODA / ZRAK WATER / AIR

Műszaki adatok

Típus		CH-90	CH-140	CH-180	CH-260	CH-300
Úrtartalom	l	90	140	180	260	300
H Magasság	mm	689	977	1197	1627	1877
A Átmérő	mm	480	480	480	480	480
B Víz bemenet	mm	285	285	285	285	285
C Víz kimenet	mm	375	375	375	375	375
1 Nyomáskapcsoló csatlakozás *1	R"	1/2"	1/2"	1/2"	1/2"	1/2"
2 Manométer csatlakozás *1	R"	1/4"	1/4"	1/4"	1/4"	1/4"
3 Belépő víz csatlakozás *1	R"	5/4"	5/4"	5/4"	5/4"	5/4"
4 Kilépő víz csatlakozás *1	R"	5/4"	5/4"	5/4"	5/4"	5/4"
5 Leeresztő csonek*1	R"	1"	1"	1"	1"	1"
Tömeg	kg	17	22	25	38	38
Max. üzemi nyomás	bar	5	5	5	5	5

*1 Belső menet R"

3.0. HASZNÁLAT CÉLJA

A CH hydrofor tartályt bizonyos mennyiségű, hideg használati víz felhalmozására használják, legfeljebb 5 bar nyomás alatt (a háztartásokban ez a nyomás általában nem haladja meg a 4 bar-t).

4.0 TERVEZÉSI FELTÉTEL

A hydrofor tartály a 2014/68/EU rendelet és a EN 13445:2009 szabvány szerint gyártott.

5.0 ELHELYEZÉS

A CH hydrofor tartályt egy vízszintes felületre helyezték.

6.0 CSATLAKOZTATÁS A SZIVATTYÚHOZ

A CH hydrofor tartály és a vízszivattyú összekötését a hálózati víz bemenő csatlakozásán kell elvégezni, a csatlakozásnak belső menete van. Ez a csatlakozás a tartály oldalán, a hálózati víz kimeneti csatlakozásánál alacsonyabb magasságon helyezkedik el. Magának a szivattyúnak beépített visszacsapó szeleppel kell rendelkeznie (a gyártás során ezzel a szeleppel szokásos szivattyúkat szerelnek fel a hydrofor tartályokhoz).

7.0. CSATLAKOZTATÁS A VÍZHÁLÓZATHOZ

A CH hydrofor tartály és a hideg hálózati víz vízvezeték csatlakoztatását a hálózati víz kimenő csatlakozásán kell elvégezni, a csatlakozásnak belső menete van. Ez a csatlakozás a tartály oldalán, a hideg hálózati víz bemeneti csatlakozásánál magasabb elhelyezésére kerül (lásd a berendezés vázlatát).

8.0. NYOMÁSKAPCSOLÓ CSATLAKOZTATÁS

A nyomásszabályozó kapcsolót a nyomáskapcsolónak szánt csatlakozásra kell helyezni (lásd a berendezés vázlatát); a csatlakozás $\frac{1}{2}$ "belső menettel rendelkezik a tartály tetején. A nyomáskapcsolót alacsonyabb nyomásra kell állítani, mint a hydrofor tartály maximális üzemi nyomása (háztartásokban ez a nyomás általában 4 bar alatt van).

9.0. MANOMÉTER BEÁLLÍTÁSOK

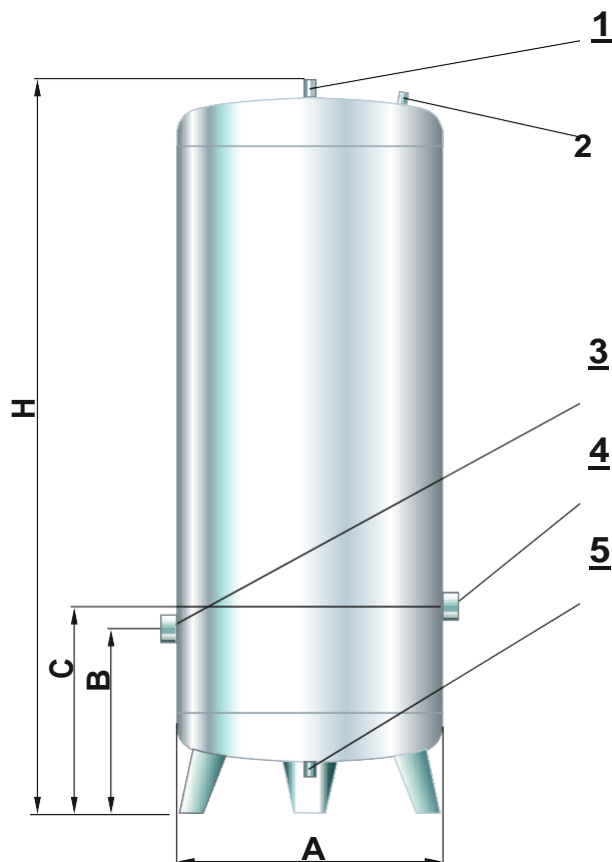
A nyomásmérő (manométer) beállítási tartományának legalább meg kell egyeznie a hydrofor nyomás működési tartományával.

10 .0. ALAPOZÁS TEHERBÍRÁSA

Lapos betonlemez ajánlott.

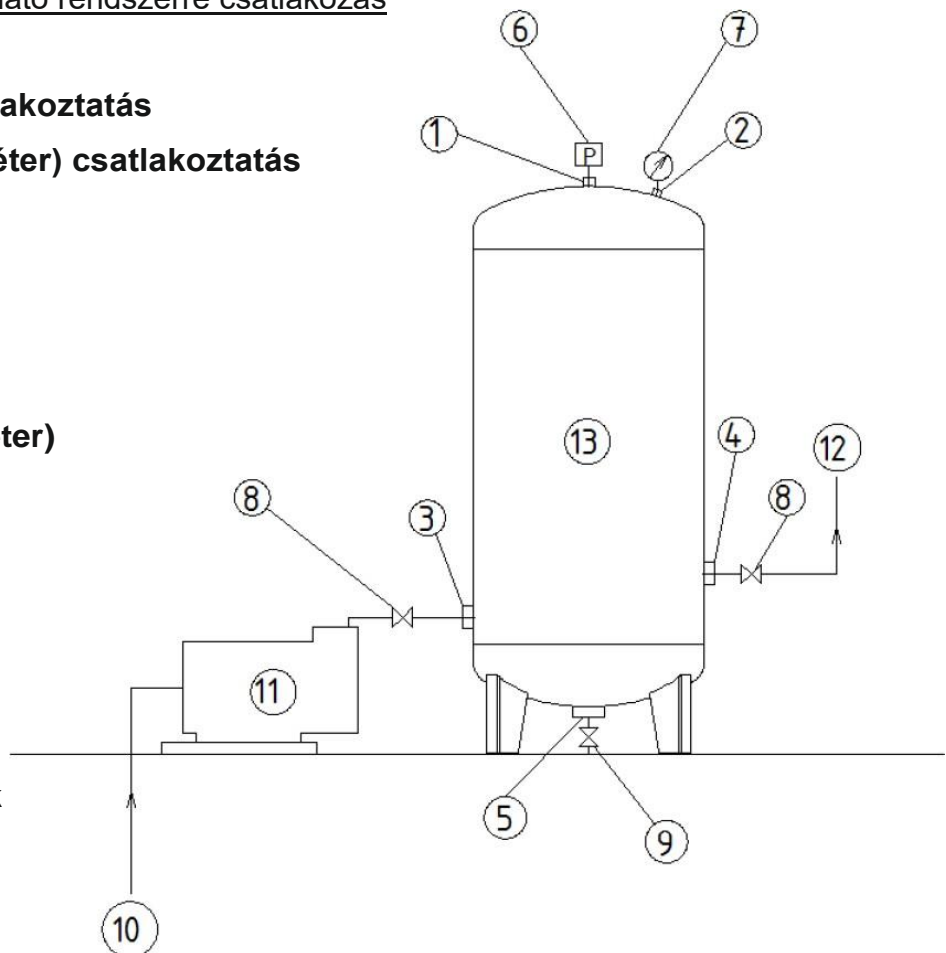
11.0. RÉSZEGYSÉGEK

- 1– Nyomáskapcsoló csatlakozás
- 2- Nyomásmérő (manometer) csatlakozás
- 3– Belépő víz csatlakozás
- 4 - Kilépő víz csatlakozás
- 5– Leeresztő csonk



Hálózati vízellátó rendszerre csatlakozás

1. – Nyomáskapcsoló csatlakoztatás
2. – Nyomásmérő (manométer) csatlakoztatás
3. – Belépő víz csatlakozás
4. – Kilépő víz csatlakozás
5. – Leeresztő csonk
6. - Nyomáskapcsoló
7. - Nyomásmérő (manometer)
8. - Szelep
9. - Szelep
- 10.– Szivattyú szívócső
11. – Vízellátó szivattyú
12. – Fogyasztói tápvezeték
13. – CH hydrofor tartály



12 0. SZÁLLÍTÁS, TÁROLÁS, ÜZEMBEHELYEZÉS

A szállítás, a kirakodás és a telepítés során ügyeljen arra, hogy a tartály ne érintkezzen semmilyen tárggyal. A teljes rendszer üzembe helyezése és biztonságos üzemeltetése csak akkor lehetséges, ha a rendszert helyesen telepítették, amelyet előzetesen ellenőrizni kell.

13.0. HASZNÁLAT ÉS KARBANTARTÁS

A hydrofor tartályt az ivóvízellátás egyedi rendszereiben való használatra szánják. A maximális megengedett nyomás 5 bar. A rendszerbe épített tápszivattyú maximális nyomásának 7 bar-nak kell lennie. A nyomáskapcsoló alapbeállítása 2-5 bar között van. Javasoljuk, hogy évente egyszer tisztítsa meg és ellenőrizze a tartályt. A tartály belseje az aljára helyezett leeresztő csonkon keresztül tisztul. Nyomás vagy hőmérséklet alatt történő üzemeltetés nem alkalmazható.



A hydrofor tartály tervezése és gyártása a Horvátországban és az Európai Unióban érvényes jogszabályok szerint történik.

Nyomtatásból vagy elírásból eredő hibákért felelősséget nem vállalunk. Az ábrák és a képek tájékoztató jellegűek. Az importőr fenntartja a jogot a tartalom megváltoztatására.

Kizárólagos magyarországi forgalmazó, és a garanciális kötelezettségeket ellátja:

Cégnév: BOKOPRI Kft.
Székhely: 6500 Baja, Mártonszállási út 10.
Adószám: 14727667-2-03

Elérhetőség: szerviz@biokopri.hu
Web: www.biokopri.hu

