

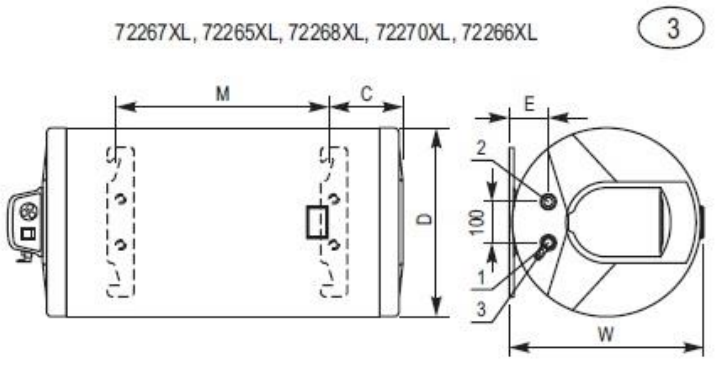
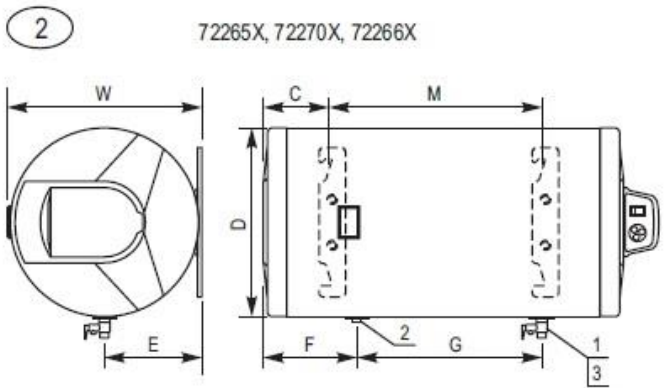
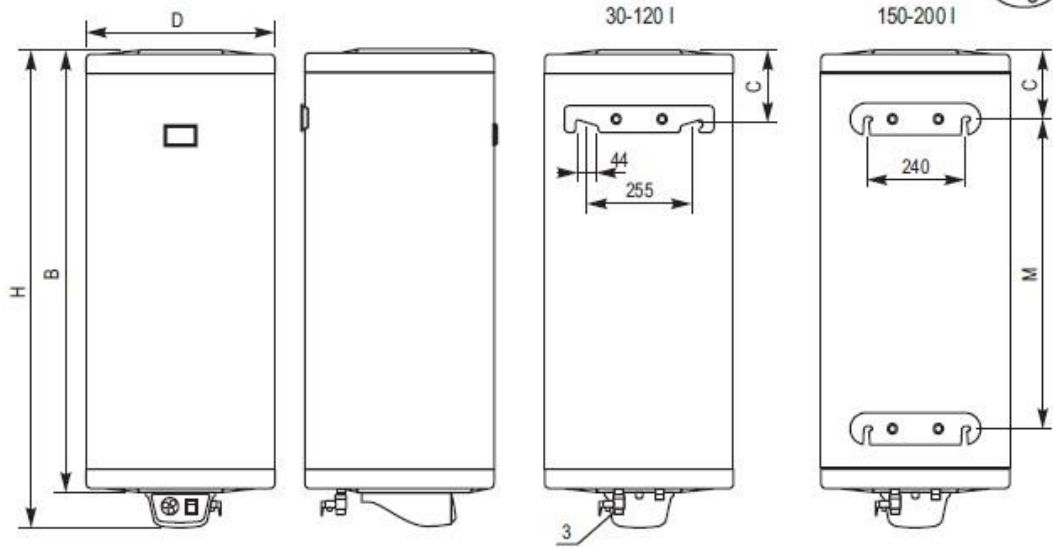
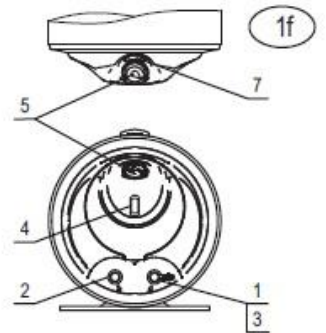
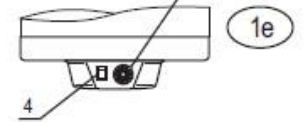
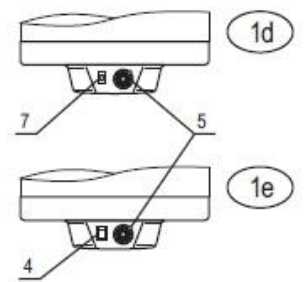
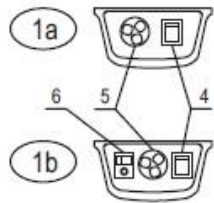
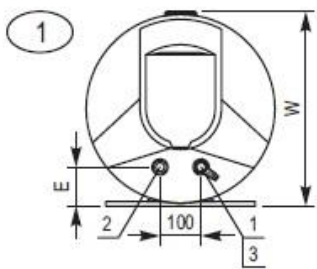


**ELDOM Thermo falı 80 – 200 literes kapacitású  
indirekt HMV tartályok**

**Háztartási indirekt használati meleg víz tartályok elektromos fűtőelemmel és  
hőcserélővel**

**Műszaki leírás**

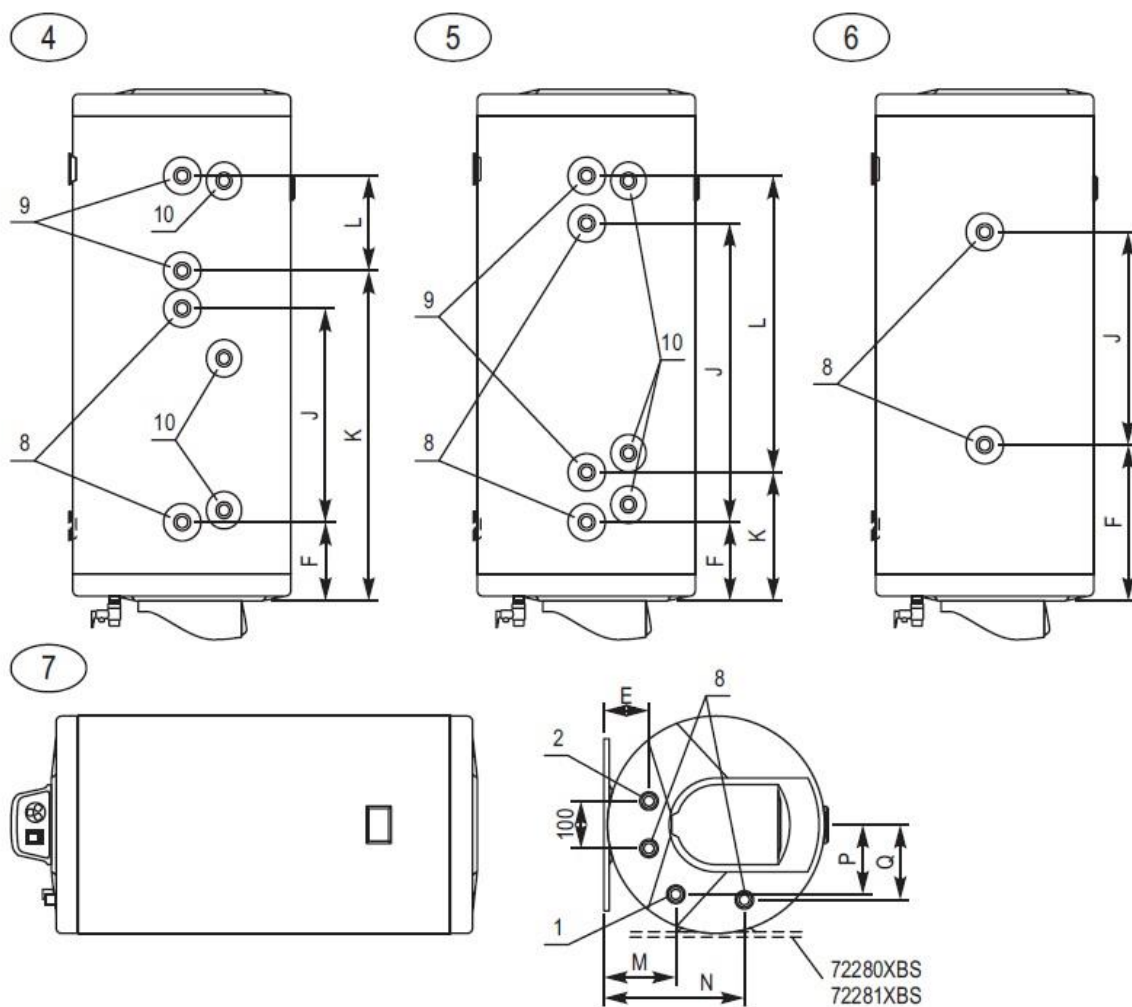
**Telepítési, üzemeltetési és karbantartási garancia és garancia feltételek**



- 1 – Víz bement
- 2 – Víz kimenet
- 3 – Kombi szelep
- 4 – Fényjelzős kapcsoló

- 5 – Termoszát
- 6 – Anód tesztelő
- 7 – Visszajelző lámpa

Típus	72265X	72270X	72266X	72267XL / 72267WXL	72268XL	72265XL / 72265WXL	72270XL / 72270WXL	72266XL / 72266WXL	72280XB	72281XB	
Térfogat	80	100	120	50	80	80	100	120	150	200	
Ábra	2			3 / 3+1f					10		
Méretek (mm)	D	460	460	460	385/360	385	460/435	460/435	460/435	586	586
	H	825	1000	1165	750/735	1115	825	1000	1165	1015	1255
	B	740	915	1080	665	1030	740	915	1080	930	1170
	W	474	474	474	400/380	400	474/455	474/455	474/455	600	600
	E	244	244	244	80/70	80	96/85	96/85	96/85	114	114
	F	250	250	250	-	-	-	-	-	-	-
	G	262	434	600	-	-	-	-	-	-	-
	C	180	180	180	145	145	175	175	175	-	-
M	415	587	753	405	770	415	587	753	-	-	



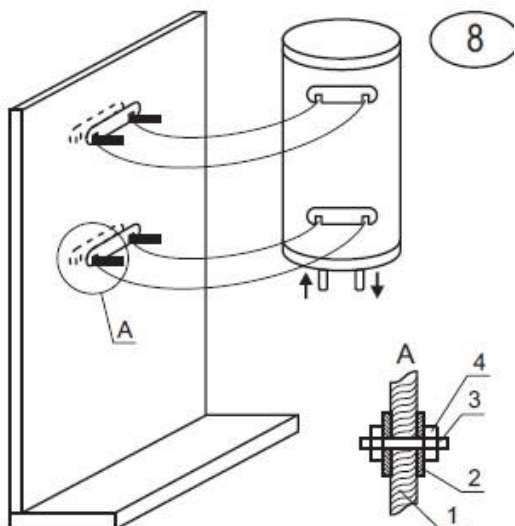
1 – Víz bejövő

2 – Víz előre menő

3 – Hőcserélő I.

4 – Hőcserélő II

5 – Termosztát bekötési pont



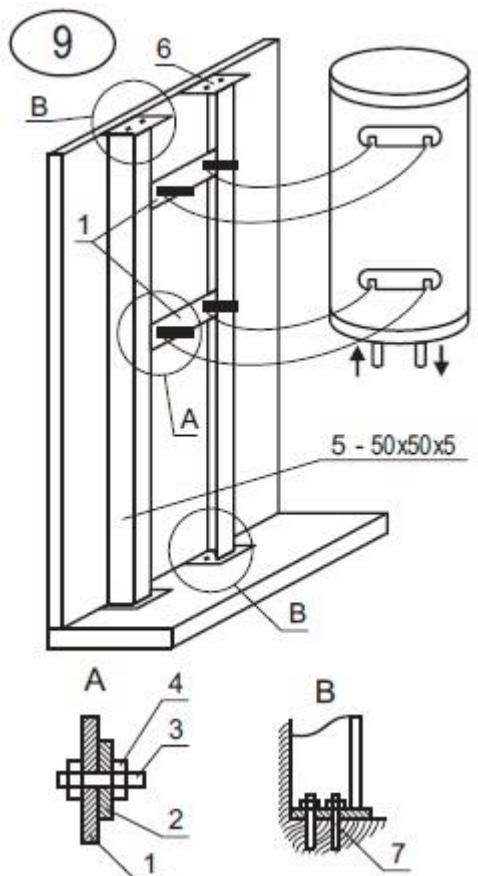
8. ábra

1 – Fal

2 – Felfüggesztő lemez

3 – menetes szár vagy csavar

4 – Csavar



9. ábra

Megjegyzés:

A 9-es ábrán a 1, 5, és 6-os hegesztett rögzítésű. A mennyezet a padló és a fal beton.

1 – lemez 4\*60\*360

2 – Vízmelegítő rögzítő lemeze

3 – Menetesszár M10

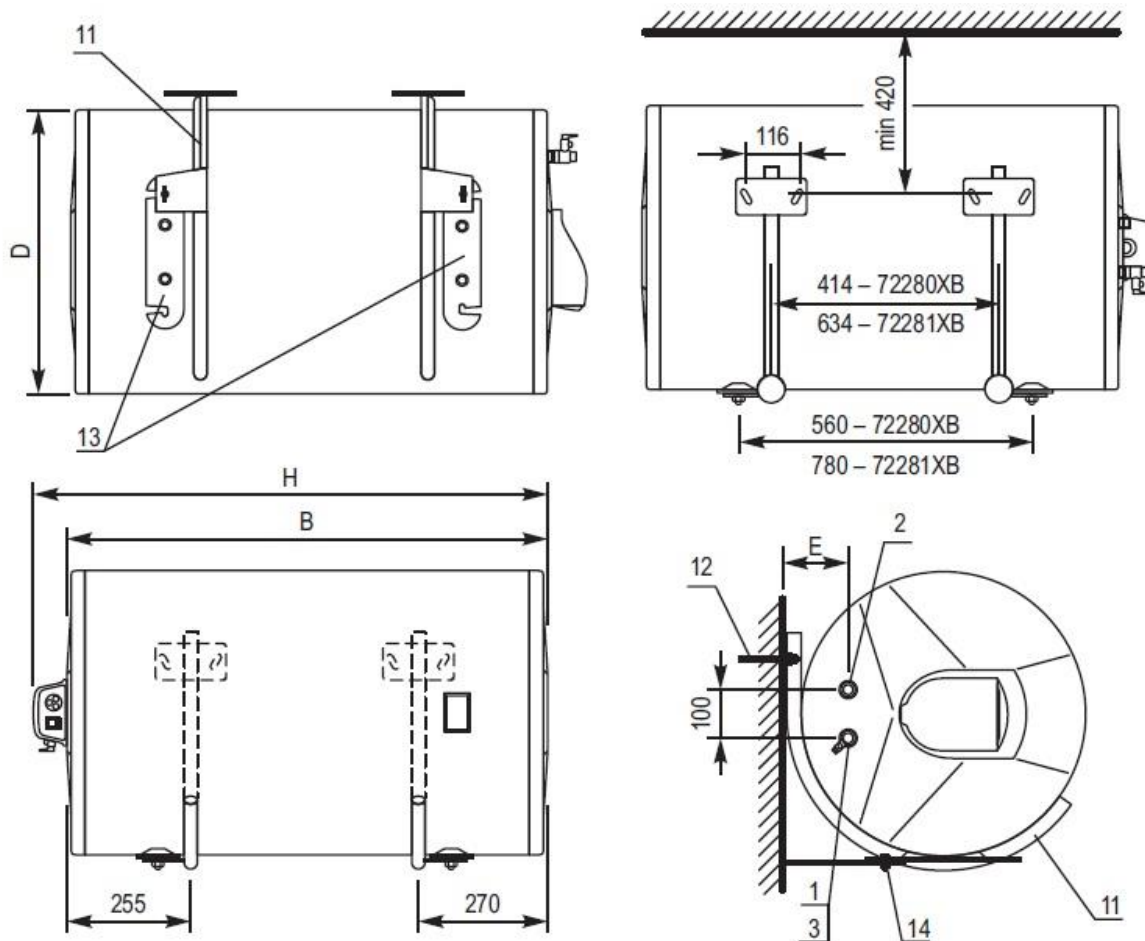
4 – Csavar

5 – Oszlop

6 – Lemez 4\*100\*100

7 – Beton rögzítés

Típus	72268XSL	72265XSL	72270XSL	72266XSL	72280XBS	72281XBS	
Térfogat	80	80	100	120	150	200	
Ábra	7						
Hőcserélő felülete m <sup>2</sup>	0,36	0,35	0,35	0,59	0,59	0,77	
Méretek (mm)	E	80	96	96	96	114	114
	M	135	150	150	150	200	200
	N	255	300	300	300	370	370
	P	114	147	147	147	180	180
	Q	123	160	160	160	200	200



1 – Víz bemenet

2 – Víz kimenet

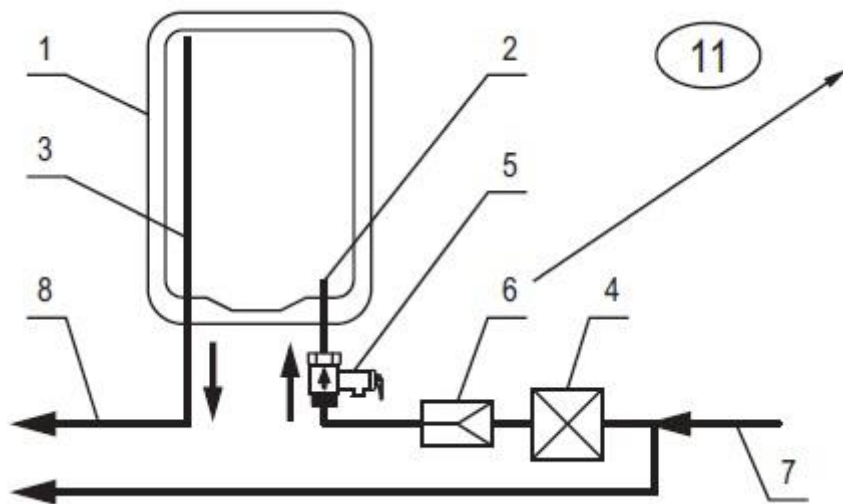
3 – Kombi szelep

11 – Állvány

12 – Fali rögzítés

13 – Készülék rögzítő lemez

14 – M10 csavar és anya



Amennyiben a hálózati víznyomás 0,5 Mpa felett van.

**1 – Vízmelegítő**

**2 - Víz bemenet**

**3 – Víz előre menő**

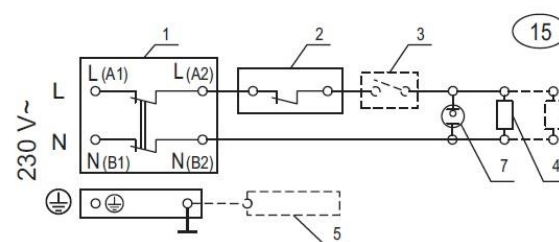
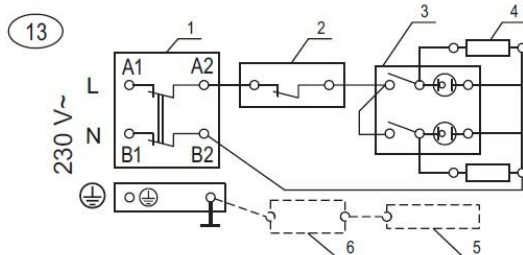
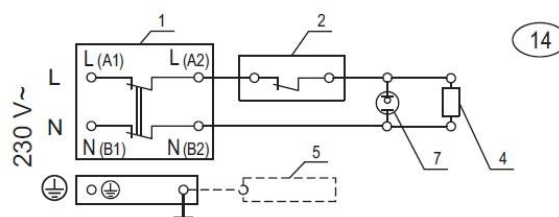
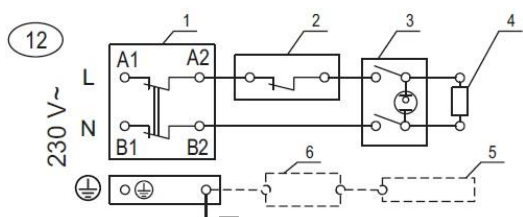
**4 – Elzáró szelep**

**5 – Kombi szelep**

**6 – Nyomáscsökkentő szelep**

**7 – Hideg víz**

**8 – Meleg víz**



**1 – Megszakító**

**2 – Termosztát**

**3 – Kapcsoló**

**4 – Fűtőbetét**

**5 – Anód**

**6 – Anód tesztelő**

**7 – Visszajelző lámpa LED**

**FIGYELEM!** A készülék telepítése és használata előtt olvassa el figyelmesen a jelen kézikönyvet!

#### **A BIZTONSÁG FŐ KÖVETELMÉNYEI**

Mielőtt elkezdené a készülék telepítését és működését kötelező, hogy figyelmesen olvassa el az útmutató füzetét. Úgy tervezték, hogy megismerje Önt az egységgel és annak szabályaival a megfelelő és biztonságos használat, valamint a szükséges minimális tevékenységek karbantartani és szervizelni. Ezenkívül ezt meg kell adnia Útmutató olyan szakember számára, aki telepíti és javítja a készüléket egység meghibásodás esetén. Az egység beszerelése és üzembe helyezése nem az eladó és / vagy a gyártó jótállási kötelezettsége. Tartsa ezt az útmutatót megfelelő helyen a későbbi felhasználás céljából. A szabályok betartása elősegíti a készülék biztonságos használatát az egyik jótállási feltételek.

**FIGYELEM!** A vízmelegítő felszerelése és csatlakoztatása a vízvezeték-rendszerhez pontban leírt utasításoknak megfelelően csak képzett személyek végezhetik a hatályos kézikönyv és helyi előírások. Biztonsági és egyéb alkatrészek beszerelése a gyártó által biztosított kötelező!

**FIGYELEM!** A vízmelegítőnek a vízvezeték-rendszerhez csatlakoztatva kell lennie kizárólag képzett személyek végezhetik a jelen kézikönyv utasításai szerint és a hatályos helyi előírások. A készüléket megfelelően csatlakoztatni kell az áramhordozóhoz vezetékek és a védőrács! Ne csatlakoztassa a készüléket az elektromos hálózathoz a víztartály vízzel való feltöltése előtt szerelje be! A szabályok be nem tartása esetén a készülék veszélyes, és ebben az állapotban használata szigorúan tilos!

**FIGYELEM!** A beépített hőcserélővel ellátott tartály csatlakoztatása a helyi fűtési rendszerhez (napenergia és / vagy más vízmelegítő rendszereknek, amelyekben hűtőközegként vizet vagy vizoldatot használnak) kell lennie szakképzett és hozzáértő személyek által, a terveknek megfelelően. A felhasználás módja ilyen vízmelegítő, ha a tartályában lévő vizet alternatív elektromos hűtőfolyadékból hevítik, pl valamint a biztonsági intézkedéseknek a betartását az ÁME - ben leírtak szerint kell végrehajtani kiegészítő utasítások, előírások és követelmények a használatra, karbantartásra és karbantartásra. Az ilyen kiegészítő útmutatót a tervezésért és a felelősségért felelős cég biztosítja beépítési munkák a tartály alternatív fűtőforrásokhoz történő csatlakoztatásához.

**FIGYELEM!** A készülék használatakor forrázás veszélye áll fenn!

**FIGYELEM!** Ne érintse meg a készüléket és annak vezérlőpaneljét nedves kézzel, vagy ha ilyen van mezítláb vagy egy nedves helyen állva!

**FIGYELEM!** Ezt a készüléket nyolcévesnél fiatalabb gyermekek használhatják csökkent fizikai, szenzoros vagy mentális képességekkel rendelkező vagy tapasztalatlan személyek; - ismeretek, ha felügyelet alatt állnak, vagy utasítást kapnak a készüléket és megérti a veszélyeket. A gyermekeket nem szabad játszani az egységgel! Azt feltétlenül tilos, hogy a gyermekek tisztítsák vagy karbantartsák a készüléket!

#### **KÖRNYEZETVÉDELEM**

Ezt a készüléket a következőkre vonatkozó RENDELET jelöli: hulladék elektromos és elektronikus berendezések (WEEE). Ennek biztosításával, ha a terméket megfelelő módon ártalmatlanítják, akkor

segít megelőzni a potenciált a környezetre és az emberi egészségre gyakorolt negatív következmények, amelyet egyébként a nem megfelelő hulladékkezelés okozhat ennek a terméknek.



A terméken vagy a kísérőben található szimbólum azt jelzik, hogy ez a készülék nem kezelhető úgy, mint a háztartási hulladék. Ehelyett át kell adni az elektromos és elektronikus berendezések újra hasznosítására alkalmazható gyűjtőhely elektronikus felszerelés. Az ártalmatlanítást a fentieknek megfelelően kell végrehajtani a hulladékkezelésre vonatkozó helyi környezetvédelmi előírásokkal. Többért részletes információk a HKT kezeléséről, visszanyeréséről és újra hasznosításáról.

Kérjük, vegye fel a kapcsolatot a helyi városi hivattal, a háztartással hulladékkezelő szolgáltatás vagy az üzlet, ahol megvásárolta termék.

#### TECHNIKAI LEÍRÁS

A vízmelegítőket a padló beépítésére tervezték forró víz nagy családi házakhoz. A felmelegített víznek meg kell felelnie a normatív dokumentumoknak a háztartási vízre és különösen a kloridok összetételére legyen kevesebb, mint 250 mg / l, és az elektromos vezetőképességnek: legyen nagyobb, mint 100  $\mu\text{S} / \text{cm}$ , pH-jával a víz 6,5-8 határértékein belül melegítők zománczott víztartályokkal (tartályok), és kevesebb mint 200 kW;  $\mu\text{S} / \text{cm}$  króm-nikkel acél víztartályokkal rendelkező vízmelegítőkhöz.

A víznyomásnak a vízellátó rendszerben magasabbnak kell lennie kevesebb mint 0,1 MPa és kevesebb, mint 0,5 MPa. Ha a víznyomás nagyobb, mint 0,5 MPa - kérjük, olvassa el a szakaszban található utasításokat a vízellátó hálózathoz való csatlakozáshoz. Speciális vízmelegítő modellek készülnek (azokban a régiókban, ahol a helyi előírások vonatkoznak igényel) úgy, hogy a vízvezetéknyomásban 1 MPa-ig működjenek.

A készülékek víztartályai megfelelően védettek korrózió ellen magas színvonalú zománczott bevonattal, vagy nagy hatótávolságú ötvözött króm-nikkel (korrózióálló) acélból készül.

A zománczott bevonatú víztartályok beépített berendezésekkel vannak felszerelve speciális ötvözetből készült anódok, amelyek további védelmet nyújtanak.

A készülékek külső burkolata epoxi-polimerből készül lefedés és a hőszigetelés CFC-mentes poliuretán hab.

Az alapmodellek vázlatos nézetei azok módosításaival ábrán látható és műszaki jellemzőik a táblázatokban 1. és 1a. Kérjük, olvassa el a kézi összes ábráját és tábláját. A vízmelegítő modelleket és azok módosításait a jelöli szám további betűvel és számmal az alábbiak szerint:

- Az alapmodell csak egy számmal van jelölve - egy víz melegítő zománczott víztartállyal a függőleges helyzethez telepítés, 1. és 1a ábra.
- "A" - a zománczott víztartályban egy anódvizsga van beépítve a korrózióvédelem és az anódkopás szintjének feltüntetése, 1b ábra.
- "H" - a készülék víztartálya króm-nikkelből készül acélötvözet.
- "X" - a vízmelegítő csak vízszintesen telepíthető.
- "UN" - vízmelegítő univerzális telepítéshez, függőleges vagy vízszintes helyzetben.
- "B" - a vízszintes vízszintes fűtéshez a tartókészlet szereléshez.



- "S", "S2", "S21" és "T" - a víztartály fel van szerelve beépített egy vagy két hőcserélővel a víz melegítéséhez alternatív hőforrásból (helyi vízmelegítés, napenergia) kollektor és bármilyen más hasonló forrás), az "S" és a 4 "S2", az 5. ábra az "S21" és a 6. ábra a "T". Vízmelegítők. A vízszintes beépítésre tervezett hőcserélők: további betűkombinációkkal, a főbbekkel jelölve mivel "XS", 7. ábra.
- "R" - a kimeneti puha hőcserélő és / vagy a hideg / meleg vízcsövek bizonyos módosítások függőleges és vízszintes víz. A fűtőberendezések a falra szerelt jobb oldalán található készülék.
- "L" - hideg / meleg vízcsövek a vízszintes vízmelegítők vannak a bal oldalon a falra szerelhető készülékre.
- "D", "DC" - a vízmelegítőben legfeljebb kettő van beépítve elektromos melegítők, amelyek a tartály karimáján található speciális csövekben helyezkednek el. Azt javítja az eszköz készülékbiztonságát, miközben növeli korrozioállóság. "D" - fémcsöves fűtőelem, legfeljebb 30 mm – ig 1,6 kW 30 és 50 l-ig, 2 kW-ig 80 és 100 l-ig. és akár 2,4 kW a fennmaradó résznél. "DC" - kerámia fűtőelem, 1,5 l / 50 l. és a fennmaradóig 2,2 kW-ig.
- "E" és "Ek" - vízmelegítő digitális vezérlőegységgel ("E") vagy hőcserélővel módosítva - mindkét fűtőelemre és a hűtőfolyadék áramlásának szabályozására szolgáló eszközök ("Ek"), 1c ábra. Ezek a készülékeket kiegészítő utasítások kísérik a digitális vezérlőegység használatának leírása.
- "G" (1d ábra), "GN" (1h ábra) - a készüléknek nincs BE / KI beépített kapcsolóval, de jelzőlámpával rendelkezik.
- "Q" (1e ábra) - a készülék világító kapcsolóval működik.
- „W”, „WG” és „WDG”, „WNDG” - a vízmelegítővel együtt van a héj új kialakítása. „W” - A készülék fel van szerelve billenőkapcsoló (a fűtőelem be- és kikapcsolásához) és további LED-jelzés a fűtés működéséhez elem. „WG” - a készülék csak LED-sel van felszerelve a fűtőelem működésének jelzése. Tábornok ezen módosítások nézetét az 1f. ábra szemlélteti.

A vízmelegítők villamos teljesítménye (kivéve a betűket) "D" és "DC") 1,5 l-ig 30 l-ig, 2 kW-ig 50 l-ig és 3 kW-ig mindenki számára.

A pontos és teljes modellszám, névleges működés paraméterek és a vásárolt vízmelegítő sorozatszám a testén rögzített gyártói táblán vannak feltüntetve.

#### **Vízmelegítők függőleges telepítéshez.:**

Ezek a melegítők modelljei kizárólag függőleges helyzetbe, hideg és melegvíz csövek lefelé, 1-1g ábra.

#### **Vízmelegítők vízszintes telepítéshez.:**

Ezek a modellek a fűtőberendezéseket csak vízszintes helyzetben kell beépíteni az egyes modellszámokhoz tervezett séma szerint, 2., 3. és 10. ábra.

#### **Vízmelegítők az univerzális telepítéshez.:**

Ezek a modellek vizet fogyasztanak a melegítőket függőleges (1. ábra) vagy vízszintes helyzetbe tervezték telepítés (3. ábra).

**FIGYELEM!** Ha az univerzális telepítésű vízmelegítő van vízszintes helyzetbe szerelt, **KÖTELEZŐ**, hogy a csövek forró és hideg vízhez, és annak elektromos vezérlése bal oldalon legyen oldalát, lásd a 3. ábrát. Ennek elmulasztása az egységet veszélyesé teszi és a gyártó és / vagy a kereskedő semmilyen feltételezést nem vállalhat felelősség a káros hatások bekövetkezéséért és kártérítés!

#### **Vízmelegítők hőcserélővel. :**

Ezek vízmelegítői a modellek energiahatékony működést biztosítanak a beépített elemeknek köszönhetően hőcserélők. A hőcserélő (k) kimeneti helyei és alapvető telepítési távolságukat a 4., 5., 6., 7. és 7. ábra mutatja 2. és 2a. Hőcserélővel nagyobb mennyiségű a víztartály belsejében lévő víz melegíthető egy további alternatív energiaforrás, azaz helyi vagy központi fűtés rendszer, napkollektorok és más hasonló források. Többért hatékony hőcserélő használata ajánlott a hőátadó áthelyezése folyadékkeringető szivattyúval. Hőátadó folyadék lehet és víz összetételével és paramétereivel együtt eltérések az ÁME - ben meghatározott megengedett normákon belül a vízügyi jogszabályokra vonatkozó rendeletek. A hőátadás a folyadék hőmérséklete legfeljebb 85 ° C lehet áramkört be kell szerelni egy ezen a hőmérsékleten beállított vezérlőberendezést annak érdekében, hogy ne engedélyezzék az elektromos fűtőelem hőszigetelését normál működés közben. A hőátadó folyadék nyomása a hőcserélők nem haladhatja meg a megadott üzemi nyomást a fűtőtest.

#### **Vízmelegítő telepítése a falra:**

A vízmelegítő csak normál tűzvédelem mellett szerelhető be olyan helyiségekben, ahol a hőmérséklet nem eshet 0 ° C alá. Az rendelkezésre áll egy szifon a szennyvízkezelő létesítményben, mint a vízmelegítő normál használata során víz szivároghat ki a vízmelegítőből biztonsági szelep nyílása. Ugyanakkor a szifon megkönnyíti a víztartályok karbantartása, megelőzése és szervizelése amikor a vizet ki kell engedni a víztartályból.

A falazat típusa és jellege, a készülék méretei, rögzítésük módja, rögzítőelemei elhelyezkedése és csöveket, a csepegő víz elleni védelmet figyelembe kell venni fiókkal, amikor kiválasztja a megfelelő helyet a telepítéshez. A készüléket vízszigeteléssel kell felszerelni diszperzió vagy víz öntése. A hővesztés csökkentése érdekében ez az ajánlott, hogy a fűtőtest és a fűtőtest között minimális távolság legyen azok a helyek, ahol a meleg vizet használják.

Kötelező, hogy legyen hely a készülék és a környező falak és a helyiség mennyezete között, az alábbiak szerint:

- Független melegítőknél esetén - legalább 70 mm a készülék között és a mennyezet; legalább 50 mm távolságra a készülék és a készülék között oldalfal; legalább 350 mm-rel a készülék alatt, hogy megkönnyítse szervizelés és lehetséges javítás.
- Vízszintes melegítőknél esetén - legalább 70 mm az egység és a készülék között mennyezet; legalább 70 mm az oldalsó burkolat között (a nyílások kivételével) és a fal; legalább 350 mm az elektromos alkatrész műanyag burkolat és a fal között a karbantartás és a lehetséges javítás megkönnyítése érdekében, és elegendő távolságot kell a víz alatt telepíteni az egység alatt csatlakoztassa és ürítse ki a vizet a tartályból.
- A hőcserélővel ellátott tartályokban távolságot kell tartani a tekercs kapcsai és az illesztések további termosztátok a kiegészítő vezérlő csatlakoztatásához és biztonsági egységek.

A vízmelegítőt egyenesen kell felszerelni a falra telephelyén. Erre a célra szorosan rögzített acél csavarok (csapszegek) 10-12mm átmérőjű fal használt. A rögzítő elemeknek biztosítani kell, hogy a falra nem húzódnak - rögzítésüknek kell lenni vagy átmeneti csavarok (a falszerkezet anyagától függően).

Ezt javasolta, hogy az elemek, amelyeken a fűtőelem lesz felfüggesztették tervezték háromszor nagyobb terhelés, mint a készülék teljes tömege, és a benne levő vízben található. Telepítés a vízmelegítő dekoratív falakon (egyedi téglából vagy egyéb könnyű anyagok) szigorúan tilos. Az 1. ábrán 1g, 2, 3, 10 és a táblázatokban a csavarok (csapok) közötti távolság látható az egységek felszerelése. Függőleges melegítő 150 és 200 liter speciális típusú függesztőlemezekkel és ennek megfelelően a csavarok (csapok) közötti távolság különbözik más modellektől és módosításoktól, lásd az 1g. ábrát.

**FIGYELEM!** A vízszintes vízmelegítő csapágylemezei biztonságosan rögzíteni kell a helyiség falához. A csavarok alatt fejeket (anyákat a csapszegeken) támasztó alátétekre kell helyezni!

Tekintettel a 150 és 200 liter vízmelegítő nagyobb súlyára a helyiség falához és a rögzítéshez magasabbak a követelmények maga a fal:

- Figyelembe véve a fal típusát, anyagát és szilárdságát annak érdekében, hogy biztosítsuk biztonságos rögzítés a függőleges vízmelegítőkhöz szükséges további struktúrát építhet fel, vagy megfelelő intézkedéseket hozhat a következőkre erősítse meg a meglévőket. Az ilyen konstrukciók mintái a 8. ábrán a 25 cm vastag vasbeton fal látható és még több, és a 9. ábrán a téglafalhoz és más anyagokhoz.
- A gyártó további csavarkonzol-csomagot szállít vízszintes vízmelegítőkhöz. Ezek a vízmelegítő lehetnek csak 25 cm vastag vasbeton falra szerelhető és több. A konzolok a helyiség falához vannak rögzítve biztonságosan rögzített csapok (rögzítőelemek) A konzolok elhelyezkedése és a vízmelegítő csatlakoztatásának módja látható a 10. ábrán.

**FIGYELEM!** A) a falon lévő vízmelegítő károsíthatja a készüléket, károk más készülékekre és a helyiségekre, ahol az eszköz található, valamint a ház korróziója vagy egyenletes súlyosabb hibák és károk. Ilyen esetekben esetleges a meghibásodások és károk nem tartoznak a gyártó és az eladó szavatossági kötelezettségeit és a felek költségén viselik, amely nem tartotta be a jelenlegi manuális utasításokat.

A vízmelegítőnek a helyiség falára történő felszerelését csak szakember végezheti.

### **A VÍZFŰTŐ CSATLAKOZTATÁSA A VÍZHÁLÓZATHOZ:**

A vízvezeték, amelyhez a vízmelegítőt is csatlakoztatni kell mivel a benne foglalt összes többi elemnek ellenállnia kell tartós vízhőmérséklet 80 ° C felett, rövid ideig - 100 ° C felett, valamint legalább kétszer magas a nyomás a készülék üzemi nyomása.

A vízmelegítő csatlakoztatásakor a vízellátó hálózathoz a nyílak és jelzőgyűrűk a vízmelegítő csövei körül forró és a hideg vizet be kell tartani (bemeneti és kimeneti csövek). Egy valamivel a cső felé mutató nyíl és a kék szín jelzi a hideg vizet cső és egy nyíl, amely a csőtől kezdve piros színű - a forró víz pipa. Egyes készülékek csöveit ezenkívül jelvényekkel látják el. A csövek kimenete 1/2 "menettel van ellátva a vízmelegítő csatlakoztatása a 11. ábrán látható a rendeletek további eszközök használatát írják elő, amelyeket nem tartalmaznak az egységkészlettel együtt, és nem kerülnek a csomagolásba, ezek a szabályoknak megfelelően kell megvásárolni és telepíteni.

A vízmelegítő kombinált visszacsapó szeleppel van felszerelve. Ez utóbbi gyárilag van felszerelve a hidegvíz-csőre. Kivétel vízszintes szerelési modellekhez készült, 72265X, 72270X, 72266X és azok módosításai, ahol a meleg és hideg víz csövei haladjon át a víztartály házában. Ezeknek a modelleknek a

a kombinált visszacsapó szelep egy, a csatlakoztatott zsákban található a készülék csomagolását és KÖTELEZETTSÉGET kötelezően fel kell szerelni a hidegvíz-cső. A telepítés során kövesse a nyilat, amely megmutatja a víz áramlásának irányát rajta.

**FIGYELEM!** Tilos a bármilyen lezárás telepítése szerelvények a kombinált szelep és a vízmelegítő között! Ez feltétlenül tilos akadályozni a kombinált szelep és / vagy a kar blokkolása!

Ahol a vízvezeték csövek rézből vagy más fémből készültek, más, mint a víztartályé, vagy ahol sárgaréz rögzítőket használnak, az nem kötelező a víztartály bemeneti és kimeneti nyílásain telepíteni csatlakozók (di-elektromos csatlakozók).

**FIGYELEM!** Hőcserélő készülékekhez. Ez kötelező minden további csőkivezetés (kivéve a KTK kimeneteit hőcserélők), amelyek nem lesznek csatlakoztatva a vízvezeték, valamint a kiegészítő termosztátok csatlakozói és / vagy a hőmérőt le kell zárni a berendezéssel a csomagolásból, vagy más erre a célra alkalmas berendezés. A vegyületeket le kell zárni, ha a víznyomás kb legalább 1,6 MPa.

Javasoljuk, hogy hozzon létre egy lefolyórendszert minden csepegéshez a kombinált szeleppoldali nyílásból. A leeresztő csőnek kötelező állandó lejtőn kell lennie, és fagybiztosan kell elhelyezkedni a környezetet és annak végét, hogy folyamatosan nyitva álljon a környezetre légkör.

Miután a vízmelegítő csatlakozik a vízellátó fővezetékhez, a víztartályt fel kell tölteni vízzel. Ezt a programban hajtják végre a következő sorrendben:

- Nyissa ki teljesen a csapot a forró vízhez távoli keverőcsap;
- Nyissa ki az elzáró szelepet a poz. 4. ábra a 11. ábráról);
- Várja meg, amíg egy vastag és erős vízfolyás kifolyik a vízből keverőcsap;
- Zárja le a keverőcsap forró víz forgatócsapját;
- Emelje fel a kombinált szelep kart a poz. 5. ábra a 11. ábrából) és várjon kb. 30-60 másodpercet, amíg egy vastag és erős nem lesz víz áramlik ki a szelep oldali nyílásból;
- Lazítsa meg a kombinált szelep kart.

**FIGYELEM!** Ha a víz nyílásából nem kerül ki víz kombinált szelep vagy az áramlás gyenge (normál víz alatt nyomás), ezt hibás működésnek kell tekinteni jelezve, hogy a vízvezetékéből származó szennyeződések vagy az általuk okozott szennyeződések a szennyvízcsatlakozások blokkolták a kombinált szelep.

Tilos a készülék elektromos csatlakoztatásának folytatása mielőtt kiküszöböli a hibás működés okát!

**FIGYELEM!** A) követelmények be nem tartása a vízellátó rendszerhez való csatlakozás részleges feltöltődést okozhat a víztartály felmelegítése és a fűtőelem hibás működése, vagy amikor a kombinált szelepet egyáltalán nem telepítették, vagy már volt nem megfelelő beszerelés esetén az is megsérülhet víztartály, a helyiség és / vagy a tárgyi és egyéb károk immateriális javak. Az ilyen következmények nincsenek a - a gyártó vagy eladó garanciavállalási kötelezettségeinek hatálya, és - a párt rovására, amely a jelenet nem figyelt meg kézi utasítások.

**FIGYELEM!** A kombinált dugattyús biztonsági szelep az egyik az egység biztonsági elemei, amelyek biztosítják a vízmelegítő biztonságát felhasználók számára. A vízmelegítő használata kifejezetten tilos hibás vagy eltávolított / leszerelt kombinált biztonsági szeleppel!

A vízmelegítőnek a vízellátó rendszerhez csatlakoztatva kell lennie csak szakember végezheti.

Szükség esetén a biztonsági szelep szolgálhat a víz elvezetésére ki a víztartályból. Ezt a következő sorrendben hajtják végre:

- Válasszuk le a fűtőegységet a hálózatról az opcionális eszközzel és a nagyobb biztonság érdekében válassza le a fűtőelem biztosítékát fázisáram.
- A készülék hidegvíz-hozzáférése meg van szakadva - zárja le az elzáró szelepet (4. helyzet a 11. ábrán).
- Nyissa ki a melegvíz-szelepet a csapon, vagy húzza ki forróan a tartályt vízcső (kimeneti cső) csatlakoztatása.
- Emelje fel a kombinált szelep kart a poz. Ábra a 5. és 11. ábrán látható várja meg, amíg a víz le nem áramlik a szelep nyílásából.
- Ezek a lépések még mindig nem biztosítják a víz teljes elvezetését ki a tartályból. Csak képzett személy készíti el, mert az elvégzi megköveteli a készülék elektromos áramkörének teljes lekapcsolását és szétszereljük a víztartály karimáját.

**FIGYELEM!** Szigorúan tilos a melegítő teljesítménye, míg a víztartály részben vagy egészben vagy kiürült a víz! Ne felejtse el előbb feltölteni a tartályt vízzel üzembe helyezése.

**FIGYELEM!** A hűtőfolyadék kering a hőcserélőn az ilyen készülékkel felszerelt vízmelegítőt tilos tiltani amikor a víztartály részben vagy teljesen kiürült a vízből.

**FIGYELEM!** Amikor a vizet kifogyja a víztartályból, akkor mindegyik szükséges óvintézkedéseket kell tenni a károsodás megelőzésére kiárad a víz.

### **A VÍZMELEGÍTŐ CSATLAKOZTATÁSA ALTERNATÍV FŰTÉSI KÖRHÖZ/HŐFORRÁSHOZ**

A hőcserélővel felszerelt vízmelegítőt csatlakoztatni kell a alternatív hőforrás a speciális kiegészítővel összhangban az illetékes társaság utasításai a fűtés kialakításának beszerelése és csatlakoztatása. Kötelező telepítse az összes szállított és / vagy a vállalat által ajánlott biztonsági előírást, vezérlő és hűtőfolyadék-mozgáskezelő eszközök.

**FIGYELEM!** Tilos az elzárószelepeket felszerelni a hőcserélőre mindkét vég (bemeneti és kimeneti) egyszerre. Olyan esetekben, amikor a vízmelegítő hőcserélőt nem szabad használni, és nem is ha a hőforrás köréhez csatlakozik, akkor azt meg kell tölteni fűtőrendszerekhez alkalmazható propilén-glikol-oldat.

A vízmelegítő hőcserélőjének csatlakoztatása a az alternatív hőforrás körét csak szakember végezheti el szakemberek a szakterületen egy ilyen szakterületen szolgáltatásokkal és a tervvel összhangban.

### **A VÍZFŰTŐ CSATLAKOZTATÁSA AZ ÁRAMSZOLGÁLTATÓ HÁLÓZATÁHOZ**

**FIGYELEM!** Ne folytassa a vízmelegítő csatlakoztatását a áramellátó hálózat, kivéve, ha megbizonyosodott arról, hogy a víz a tartály tele van vízzel! Jelölje be!

A vízmelegítő egy olyan készülék, amelynek védettsége ellen van jelenlegi károk I. osztály, amely kötelezővé teszi csatlakoztatás az áramellátó berendezés földelő áramköréhez. A vízmelegítő elektromos áramköreinek sémája az alábbiakban látható 12., 13. ábra (két fűtőkészülékkel, "D" -vel jelölt módosítások), 14 (módosítások "G" -vel, "GN" -vel) és 15-es (módosítások "W-vel", "WG", "WDG").

A vízmelegítő elektromos áramellátása 230 V ~ és a szigetelt áramkör külön áramkörében kell végrehajtani hárommagos tápkábel, mindegyik vezetékének keresztmetszetével 2,5 mm (fázis, semleges és földelő). Ezért, ha a falon 2 A kábel kétvezetékes, egy képzett villanszerelőnek hozzá kell adnia egy harmadik védőcsövet vezeték megszakítás nélkül a pályán a kapcsolótáblától a vízmelegítő. Ha a földelő vezetők / huzalnak van közbenső része csatlakozásokat, az utóbbiakat meg kell biztosítani lazulás ellen. Másképp a készüléket nem szabad földelni és csökkenteni kell biztonságot.

**FIGYELEM! KÖTELEZŐ,** hogy az elektromos áramkörben melegítő ellátása céljából olyan készüléket kell felszerelni, amely a III. kategóriába tartozó túlfeszültség feltételei teljesek minden pólus leválasztása. Az áramkör közötti vezetők és a készülék bejövő elektromos kapcsai nem lehetnek megszakíthatja bármely megszakító vagy biztosíték. Ha a víz a melegítőt zuhanykabinnal és / vagy káddal kell felszerelni a leválasztó eszköznek kívül kell lennie.

A készülék áramkörében levő vezetékek minden végének megfelelőnek kell lennie a fő hálózati kapcsolótáblához és a fűtőberendezéshez csatlakoztatva csatlakozási pont az áramellátó hálózathoz. A fázisáramkörben van kötelező elektromos biztosíték felszerelése 10 A vízmelegítőhöz kapacitás 2 kW-ig és 16 A 3 kW-os elektromos teljesítményig. Az elektromos telepítésnek, amelyhez a fűtőegységet csatlakoztatni kell, legyen az alkalmazandó alapszabály követelményeivel összhangban építették és a hatályos helyi előírások. Ahol a hatályos rendeletek nem megkövetelje, hogy a vízmelegítő körében automatikusan legyen beszerelve megszakító az áram szivárgása ellen (maradékáramvédelem eszköz), javasoljuk egy ilyen eszköz telepítését.

A kábelek csatlakoztatása a hálózati kapcsolótábláról az egység terminálok az ajtó gondos eltávolítása után kell elvégezni műanyag burkolat, hogy az egység elektromos vezetékai ne lépéséhez. A villamos áramkör séma szerint ragasztva fedél csatlakoztassa a tápvezeték fázisvezetőjét az aljzathoz az L jelű csatlakozó (vagy a módosítástól függően A1), a semleges vezeték az N (vagy B1) jelű terminálhoz és a földelés – a védő jelöléssel ellátott biztonsági sorkapocs (csavar vagy csap) földelés. A tápkábelt biztosítani kell az elmozdulás ellen az a kábelfurat melletti kábelbilincs segítségével műanyag borítás. A tápkábel csatlakoztatása és csatlakoztatása után tegye a műanyag burkolatot rögzítse a helyére, és óvatosan rögzítse csavarokkal a kábelek, a termosztát kapilláris cső és a vezérlő kapcsoló.

Ha vízmelegítőt vásárolt előre felszerelt hálózati kábellel dugóval, az elektromos csatlakozást dugóként kell végrehajtani közvetlenül a helyiség működőképes és földelt aljzatába helyezze elektromos telepítés. A csatlakozóaljzatnak külön, dedikált helyen kell lennie csak a vízmelegítő köréhez és könnyen elhelyezhetőnek elérhető az egység telepítése után. Az elektromos szakasz A csatlakozóvezetékeknek, amelyekbe az aljzat be van helyezve, megfelelőnek kell lenniük a vízmelegítő elektromos energiafogyasztása. A fázisvonalon be kell szerelni egy biztosítékot (10 A 2 kW teljesítmény esetén és 16 A 3 kW esetén) kW). A telepítést a következő előírásoknak megfelelően kell elvégezni: hatályos rendeletek. A tápkábel csatlakozójának kihúzása az aljzathoz kikapcsolja a vízmelegítőt. Hibás és / vagy nem megfelelő elektromos áram A beszerelés és / vagy az aljzat balesetek magas kockázatának feltételei a termék károsodásával és a termék esetleges károsodásával környezet, tárgyak és élő fajok.

Miután a készüléket csatlakoztatta az áramellátó hálózathoz, ellenőrizze funkcionalitást.

**FIGYELEM!** A követelmények be nem tartása a hálózati csatlakoztatás miatt akadályozni kell a készüléket biztonság, amelyben tilos használni. Előforduló káros hatások a következőkre vonatkozó követelmények be nem tartása miatt: a készülék elektromos csatlakoztatását nem érinti a gyártó és

az eladó szavatossági kötelezettségei vannak, és az ennek követelményeit megsértő párt költségei használati utasítás.

Csak a képzett személy jogosult a vízmelegítő csatlakoztatására a hálózatról és annak működésének ellenőrzésére.

## **A KÉSZÜLÉK HASZNÁLATA**

A vízmelegítő működési üzemmódban kapcsolható be a megvilágított billenőkapcsolót a végének megnyomásával „I” jelöléssel. A gombbal beállíthatja a kívánt vizet hőfok. A rocker megvilágítása bekapcsolt helyzetben azt jelzi, hogy a vízmelegítő működik és a víz melegszik, míg a világítás kikapcsolása azt jelzi, hogy a víz elérte beállított hőmérséklet és a fűtés kikapcsol. Te talán Kapcsolja ki a készüléket a billenőkar végének megnyomásával világító kapcsoló "0" -val. A vízmelegítő kész az áramellátás lekapcsolása a kiegészítőktől történik leválasztó eszköz.

A "D" betűvel megjelölt modellek esetén a kettős billenőkapcsolón minden egyes billenőkapcsoló fel van tüntetve a vezérlő műszerfalon található világító kapcsoló szolgál az egyik fűtőberendezés be- és kikapcsolása. Így használhatja a készüléket fél vagy teljes villamos energia, az egyedi igényektől függően és a víz melegítésének kívánt időpontja.

A „G”, „GN”, „WG” és „WDG” betűkkel ellátott módosítások a modellek száma nincs felszerelve beépített kapcsolóval. Ők beépített / kizárt működési módba / be a külső használatával eszköz. Ezen eszközök műanyag burkolatában jel van rögzítve lámpa (LED), amely akkor világít, amikor az elektromos fűtőelem működik. A "W" betűvel / betűkkel ellátott módosítások fel vannak szerelve billenőkapcsoló LED jelzés nélkül. A város alján található a készüléket a műanyag burkolat középső részében, és arra használják a készülék be- és kikapcsolása a fűtés üzemmódba / üzemmódból elem. A beépített LED-jelző a kézikönyv felett helyezkedik el a termosztát értéke jelzi, amikor a fűtőelem működik.

A készülék beépített termosztát egységének fagyálló funkciója van. Ha a termosztát gomb bal szélső szélén van, a skálán A fűtésnek kezdetben környezeti hőmérsékleten kell bekapcsolódnia körülbelül 8-10 ° C-on, és kb. 12-15 ° C-on ki kell kapcsolni. Így, ha a levegő hőmérséklete esik a helyiségben, akkor a víz a tartályban lesz fagytól védve. FIGYELEM! Ez a szolgáltatás nem megakadályozzuk, hogy a helyiség vízvezeték-levegője lefagyjon!

A termosztátot ábrázoló grafikont tartalmaz egy ECO jelöléssel ellátott szektor gomb. Amikor a gomb jele az ECO szektor területén van, akkor a víz az optimális hőmérsékletre hevítik újra felhasznált hővesztésekkel és alacsonyabb elektromos energiafogyasztással. Ugyanakkor a melegvíz elegendő háztartási használatra. Ha nagyobb mennyiségű vegyes vízre van szükség, a termosztát gombját állásba kell állítani maximális beállítás a víz magasabb hőmérsékletének eléréséhez azt javasoljuk, hogy a gombot ECO-ra állítsa, amikor a vízmelegítő hosszabb ideig be van kapcsolva meleg vízfogyasztás nélkül, csak a felmelegített víz tárolására. Be- és kikapcsolás, üzembe helyezés és használata az elektronikus vezérlőpanelre a következők szerint kerül sor: a mellékelt kiegészítő kézikönyvben felsorolt utasításokat és követelményeket a készülékkel - használati útmutató a készülék csatlakoztatásához és használatához elektronikus vezérlőkártyával. Az ilyen készülékekhez kiegészítő használati utasítás a jelen telepítés szerves része és használati utasítás.

A hőmérő a készülék külső burkolatára van felszerelve jelzi a vízmelegítés folyamatát. Ez nem mérés csak a hozzávetőleges hőmérsékletet és a melegvíz mennyisége a víztartályban.

FIGYELEM! Soha ne kapcsolja be a készüléket, ha van rá esély, hogy a víz a tartályban megfagyott! Ez károsíthatja mind a melegítő, mind a tartály.

**FIGYELEM!** Ezt a készüléket ov. Életkorú gyermekek használhatják nyolcéves és csökkent fizikai, érzékszervi vagy mentális képességek, vagy tapasztalat és ismeretek hiánya, ahol felügyelet alatt állnak, vagy utasítást kapnak a széfőről használja a készüléket és megértse a veszélyeket. Gyermekek nem szabad játszani az egységgel! Teljesen tilos, hogy a gyermekek ezt tisztítsák vagy karbantartsák készülék!

A kombinált szelepen belül van egy speciális vezérlő, amely a vízmelegítő normál működése melegítés közben lehetővé teszi a kibővítést a víz ne szivároгjon át a szelep oldalán lévő nyíláson, hanem hogy hideg legyen vízvezeték. Ennek a víznek a mennyisége elhanyagolható, általában alacsony hőmérsékleten van. A víz normál működése közben a fűtőtest, valamint a kiegészítő visszacsapó szelep jelenlétében lehetséges, hogy a szeleppoldali nyíláson keresztül szivároгjon néhány vízcsepp. Ez nem szabad hibának tekinteni, és az oldalsó lyuk kombinált a szelepet nem szabad elzárni, mert az a tank. A szelepen beépített vezérlő megakadályozza, hogy: a vízellátás megszakítása, a víz a tartályban, hogy visszatérjen a hideghez vízvezeték.

A beépített fűtőcserélők használata (felszerelt készülékekhez) a) a víz melegítéséhez a tartályban ennek megfelelően kell történnie az utasok által elvégzett utasítások alapján vízmelegítő rendszer tervezése és telepítése alternatív villamos források. Pontban szereplő utasítások betartása az ilyen útmutatók kötelezőek.

Ha a készüléket olyan területeken használják, ahol lágь víz van mészkő A vízmelegítés során hallani lehet néhány zajt. A zajt az okozza, hogy a mészkő befűződik a fűtőberendezésre és a tartályban. A mészkő mennyisége a víz típusától és a melegítési hőmérséklettől függ. Amikor ez utóbbi magasabb, mint 60 ° C a különálló mészkőmennyiségnél növekszik. A felhalmozódott mészkő akadályozza a fűtés hatékonyságát, sőt meghibásodást idézhet elő, miközben meghosszabbítja a víz időtartamát fűtés.

A készülék használatakor halk zajt lehet hallani a csővezetéken és a készüléken átáramló víz miatt, as valamint a kiterjesztés és a melegítés természetes folyamatát. Ha a fűtőberendezést rendszeresen alacsonyabb hőmérsékleten melegítik A hőmérsékletet javasoljuk, hogy a termosztát gombot forgassa el legalább havonta egyszer a maximális helyzetbe, majd a víz melegítéséhez a maximális fokig, és legalább 24 órán keresztül tartsa úgy. Az célja, hogy megakadályozza a baktériumok növekedését.

### **KIEGÉSZÍTŐ KORROZIÓVÉDELEM:**

Zománcozott vízmelegítő tartályok. Minden vízmelegítőben a zománcozott tartály kiegészítő korrózióvédelemmel van felszerelve. Azt egy speciálisan ötvözött anódvédőből (anódból) áll csak akkor, ha a víztartály megtelt. Az anód fogyóeszköz (azaz a készülék működése közben normál kopással rendelkező eszköz) és annak az átlagos élettartam legfeljebb 3 év. Ez az időszak függ a készülék üzemeltetésének és jellemzőinek nagy része felmelegített víz. Az üzemidő után, a gyártó hivatalos szakember vagy kereskedő szolgáltatója ellenőriznie kell az anód állapotát. Ha szükséges helyébe újat kell cserélni. Az ellenőrzés betartása az anód határideje és időben történő cseréje fontos az a tartály hatékony védelme a korrózió ellen. Mind az anód értékelése és cseréje nem vonatkozik gyártó és eladó garanciavállalási kötelezettségek.

Vízmelegítő zománctartállyal és anódvizsgálóval. Az az anód teszter rendelkezésre állása, mint vezérlő eszköz elengedhetetlen az a fűtés működése. Néhány vízmelegítő módosítása a hagyományos A termosztát elektromechanikus anód teszterrel van felszerelve (16. ábra). Ez egy



nyíljelző rendszerből áll, skálával és kapcsoló (gomb). A skála két részből áll - piros és zöld. A tartály normál üzemi körülményei között a teszter mutatója piros színű szakasz - a tesztelő nincs bekapcsolva, és az anód működik megfelelően. Az anód hatékonyságának ellenőrzésére akkor kerül sor, amikor a víz teljesen felmelegszik (a termosztát KI állásban van, azaz a kulcs nem világít), ha néhány másodpercig lenyomja a teszter gombját. A nyílnak a zöld méretű zöld szektor irányába kell távoznia. A variáció nagyságát erősen befolyásolja a víz és annak hőmérséklete, mint a határ a kettő között szektorok megfelelnek a víz átlagértékeinek. Az anód a hatékonysági kritérium a nyíl eltérése. Mikor a tesztelő gomb megnyomásával a nyíl nem irányul el, vagy tartsa nyomva a piros szakasz elején lépjen kapcsolatba a szakemberekkel a legközelebbi gyártó vagy forgalmazó által felhatalmazott szerviznél vállalat. Szakembereik felülvizsgálják a tartály korrózióját védelem és javítás, ha szükséges. Néhány vízmelegítőben módosítások Az elektronikus vezérlőpanel jelzi az anódot hatékonyság és kopás mértéke rendszeres rendszeres kijelzéssel villog. Haladó kopás esetén a megvilágított rész mérete csökken. Pontosabban a folyamatot a kiegészítő rész ismerteti használati utasítás az elektronikus vezérlőpanellel kapcsolatban funkciókat. Amint a kijelző megvilágított része kialszik teljes egészében forduljon a legközelebbi szolgáltató céghez felülvizsgálat céljából és végül cserélje ki az anódot.

Kiváló minőségű króm-nikkel ötvözött acél víztartályok. A korrózióvédelmet és a garantált hosszú élettartamot a helyes acélválasztás, megfelelő tervezés és mérnöki munka építés tartálygyártási folyamat során.

#### SZOLGÁLTATÁS, MEGELŐZÉS, KARBANTARTÁS

A víztartály megbízható működésének biztosítása érdekében a magas mésztartalmú víz esetén a mészkő tisztítása ajánlott felhalmozódott Ennek a műveletnek legalább egyszer meg kell történnie két évente, míg a magasabb mészkő tartalmú területeken gyakrabban. A zománcbevonaton nem szabad lerakódni száraz pamutszövettel törölve, de nem eltávolítva kemény szerszámokkal. A mészkő rendszeres eltávolítása és tisztítása különösen fontos a készülék megbízható működése szempontjából. Ez azt javasolta, hogy a karbantartási művelet során vigye magával a zománcozott tartály anód állapotának áttekintése. Ezek a szolgáltatásokra nem vonatkozik garancia, és kötelezővé kell válniuk csak szakember végezheti.

**FIGYELEM!** A vízmelegítő biztonságos és problémamentes biztosítása érdekében működés közben a kombinált szelepet rendszeresen ellenőrizni kell a csökkent áteresztőképesség érdekében. Ezt a kart emelik és várjon 30–60 másodpercig a szelep oldalától a futásig vastag és sok vizet. Ezt a műveletet azután kell elvégezni a vízmelegítő csatlakoztatása a vízellátó hálózathoz és a tartály vízzel való feltöltésekor a vízmelegítő, legalább kéthetente egyszer, valamint végül megállás és a vízellátás megkezdése után. Ha a tartály tele van A szelep kinyitáskor nem szivárog a víz vagy az áramlása gyenge meghibásodás, és valószínűleg a szelepet eltömítették a szennyvíz. Vízmelegítő használata hibás szeleppel kombinálva szigorúan tilos. Azonnal kapcsolja ki a készüléket vegye fel a kapcsolatot a legközelebbi felhatalmazottval gyártótól vagy eladó szolgáltatótól. Egyébként így lesz károsíthatja a víztartályt, és kézzelfogható és immateriális károk abban a helyiségben, ahol a vízmelegítő található.

Ha nem biztos abban, hogy a szoba hőmérséklete hol van a vízmelegítő be van szerelve, azaz 0 ° C alá eshet, A vizet a víztartályból le kell engedni – lásd szakasz: „A VÍZMELEGÍTŐ CSATLAKOZTATÁSA SZOLGÁLTATÓ HÁLÓZATÁHOZ „

A vízmelegítő külső héja és a műanyag alkatrészek a következőkkel tisztíthatók csak enyhén nedves, puha pamutszövet, soha nem invazív és / vagy csiszolóanyagok és készítmények. Tisztítás előtt a

készüléket le kell választani a tápegységről hálózat a kiegészítő leválasztó eszközzel. EZ Tilos a készüléket gőzgenerátorral megtisztítani. A vízmelegítőt csak üzembe helyezés után szabad bekapcsolni nedvesség eltávolítása.

Az anód ellenőrzésének és cseréjének szabályai (kérjük, olvassa el az előző szakaszhoz), valamint a felhalmozott eltávolítása mészkő, szigorúan be kell tartani mind a mészkő alatt, mind azt követően a készülék jótállási ideje.

A készülék használata és karbantartása során ne károsítsa a készüléket fémlemez műszaki adataival és sorozatszámával. Kellene vegye le, őrizze meg a jótállási formanyomtatvánnyal, mert ez a dokumentum a vízmelegítő azonosítására szolgál.

## MŰKÖDÉSI HIBÁK

Ha a vízmelegítő nem melegíti fel a vizet, ellenőrizze a külső eszköz működését leválasztás, és egyfázisú eszközök esetén, ha a kapcsoló ki van kapcsolva és / vagy a termosztát gombja minimális helyzetben van.

Ha az áramellátás rendben van, a megszakítók be vannak kapcsolva és termosztát gomb a maximális helyzetben, de a víz a készülék továbbra sem melegszik (lehetséges, hogy a világító gomb vagy a jelzőlámpa világít vagy sem), a külső használatával leválasztó eszköz húzza ki a vízmelegítőt és vegye fel a kapcsolatot a legközelebbi márkaszerviz.

Abban az esetben, ha a keverőcsapból a forró víz felkapaszkodik teljesen nyitva, nem folyik víz, vagy a víz áramlása túl gyenge, ellenőrizze, hogy a vízmelegítő előtti elzárócsap nincs-e részben vagy teljesen zárt; ha a hálózati vízellátás nem állt le, vagy ha a keverők kimeneti szűrői nem vannak eldugultak. Ha az összes fent felsorolt az okok nem a hiba oka, a külső használatával leválasztó eszköz húzza ki a fűtőkészüléket, és vegye fel a kapcsolatot a legközelebb hivatalos szerviz cég.

Ha a vízmelegítő elektronikus vezérlőkártyával van felszerelve, A kiegészítő használati útmutató felsorolja a hibáüzeneteket meghibásodás esetén megjelenik a kijelzőn, és milyen intézkedéseket kell tenni minden esetben vegye figyelembe. Bármely más általános hiba esetén használja a külső leválasztó eszköz húzza ki a fűtőtest hálózati csatlakozóját és vegye fel a kapcsolatot a legközelebbi márkaszerviz.

## GARANCIA, GARANCIAI IDŐSZAK ÉS GARANCIA FELTÉTELEK

Garancia, jótállási feltételek, garanciaidő, garancia érvényesség a vásárolt készülékre és a szervizhez kapcsolódó gyártóra Felsoroljuk a készülék jótállási ideje alatt fennálló szállítói vagy gyártói kötelezettségeket a készülék jótállási űrlapján. A készülék vásárlásakor a jótállási űrlapot mind az eladónak, mind a vevőnek ki kell töltenie és alá kell írnia. Tartsa biztonságos helyen a jótállási űrlapot.

Minden esetben hatályban kell lennie az alkalmazandó törvényeknek, rendeleteknek és egyéb jogszabályok, amelyek a fogyasztó, eladó és gyártó, valamint kapcsolataik a megvásárolt vízmelegítőhöz, annak felszereléséhez, használatához, karbantartásához és karbantartás.

A jótállási időt az eladó határozza meg, és csak a az ország földrajzi területe.

A jótállás csak akkor érvényes, ha a készülék:

- A telepítésre és a telepítésre vonatkozó követelmények szerint van telepítve művelet.
- Csak a megtervezett rendeltetés szerűen és a telepítési és üzemeltetési kézikönyvet.

A jótállás az összes gyári hiba ingyenes kijavításából áll, amelyek a garancia ideje alatt merülhetnek fel. A javítást az eladó által felhatalmazott szerviz szakemberek.

A jótállás nem érvényes az alábbi károk miatt:

- Nem megfelelő szállítás
- Nem megfelelő tárolás
- Nem megfelelő használat
- A víz paraméterei, eltérve a ivóvíz minősége, és különösen, ha: a kloridok több mint 250 mg / l; az elektromos vezetőképesség: kevesebb, mint 100  $\mu$ S / cm, és a pH-ja víznél 6,5-8-n kívül van fűtőtestek zománczott víztartályokkal; az elektromos vezetőképessége meghaladja a 200  $\mu$ S / cm-t a króm-nikkel acélból készült víztartályok.
- Tápfeszültség, amely eltér az egység névleges feszültségétől.
- A víz fagyásából származó károk.
- Alapvető veszélyek, katasztrófák és egyéb vis maior körülmények.
- A telepítési és üzemeltetési útmutató be nem tartása.
- Olyan esetekben, amikor egy nem felhatalmazott személy megpróbálta megjavítani bármilyen hiba. A fenti esetekben a hibát a relatív helyrehozza fizetés.

A jótállás nem vonatkozik - az eszköz, a normál használat során eltávolított alkatrészek, a világítás és - jelzőlámpák és hasonlók, megváltoztatva a külső színét felületek, alakváltozás, méret és alkatrészek elhelyezkedése és az alkatrészek, amelyek ki vannak téve az ütéseknek, és a feltételek, amelyek nem normál használatnak tekinthető.

Elvesztett nyereség, tárgyi és immateriális károk a következők miatt: átmeneti képtelenség az eszköz használatára annak megelőzése során, és a javításra a jótállás nem vonatkozik.

**EZ KÖVETELMÉNYEK MEGFELELÉSE AZ ÚTMUTATÓ KÉZIKÖNYVE A BIZTONSÁG FELTÉTELEI A VESZTETT TERMÉK MŰKÖDÉSE ÉS AZ A GARANCIA FELTÉTELEI.**

**FELHASZNÁLÁSRA TILALOM A FELHASZNÁLÓNAK, VAGY MINDEN SZEMÉLYEK BIZTOSÍTVÁNYA, HOGY MINDEN VÁLLALKOZÁSA A TERMÉKTERVEZÉS ÉS A VÁLTOZÁSOK SZERKEZET. A BARÁTÁSOK MINDEN MEGÁLLAPÍTÁSA AZ ÖSSZEFÜGGÉSEIVEL AZ AUTOMATIKUS KÉPESSÉGET MINDEN SZERINT ELADÓ VAGY GYÁRTÓ GARANCIAI KÖTELEZETTSÉGEI.**

**CSAK SZOLGÁLTATÁS SZÜKSÉGÉNEK CSAK KERESÉS ENGEDÉLYEZETT SZERVIZ CÉGEK. A GYÁRTÓ MEGTARTAMA JOGA STRUKTURÁLIS VÁLTOZÁSOK, HOGYAN KÖZLEMÉNYES HATÁROZOTT EZEKNEK NEM KIVÉNYEK A TERMÉK BIZTONSÁGÁT.**

