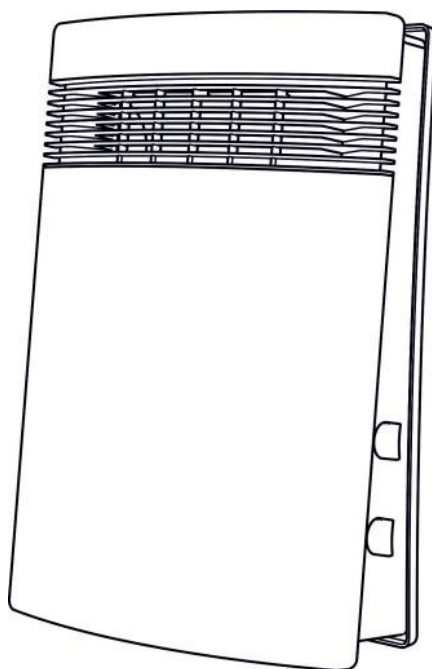


Radialight / Aurora

LITHO

elektromos egyedi helyiségfűtő berendezés

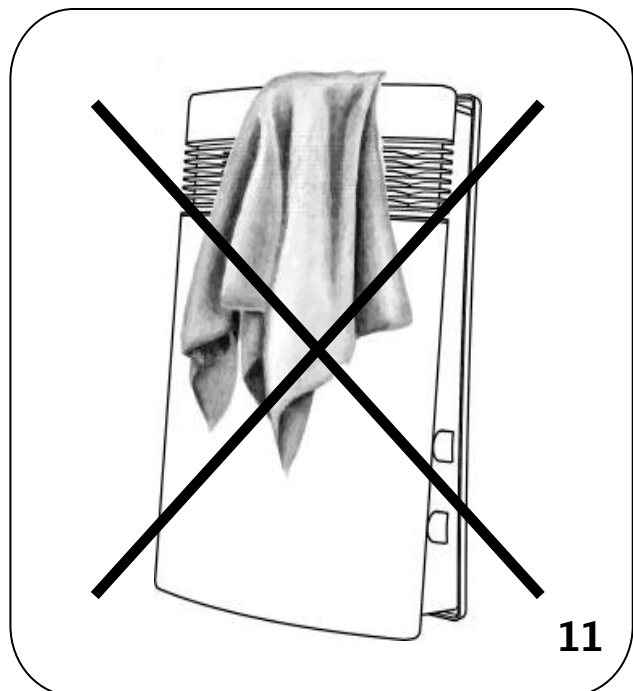
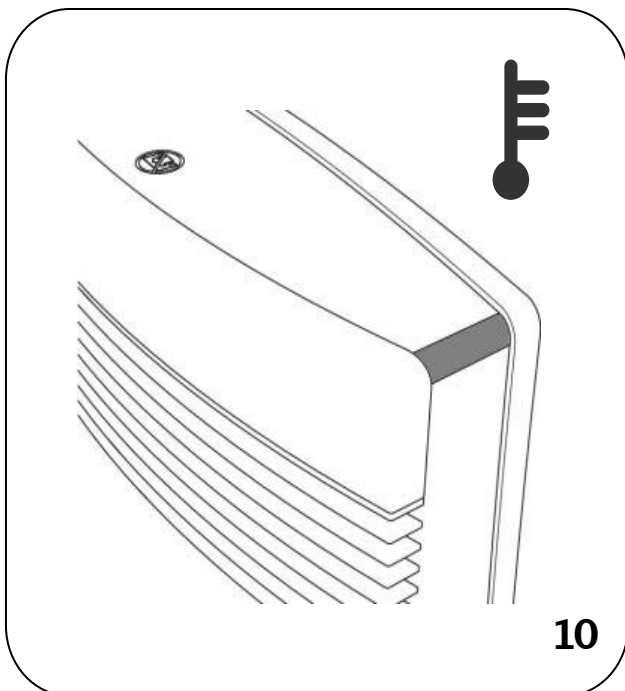
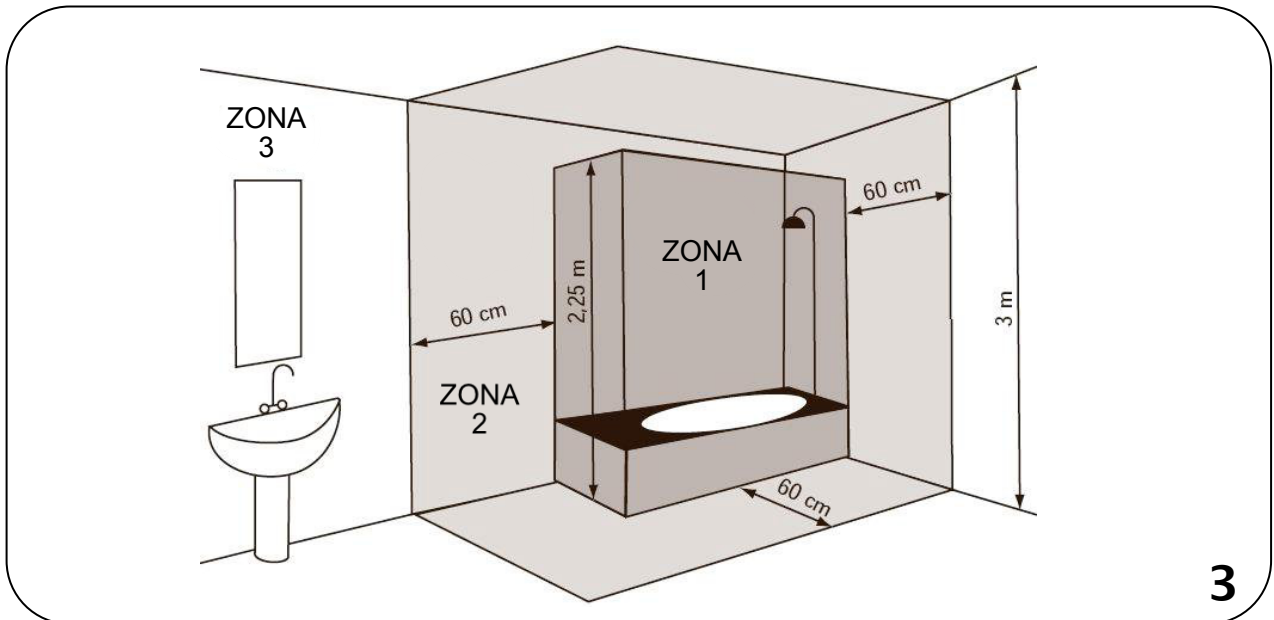
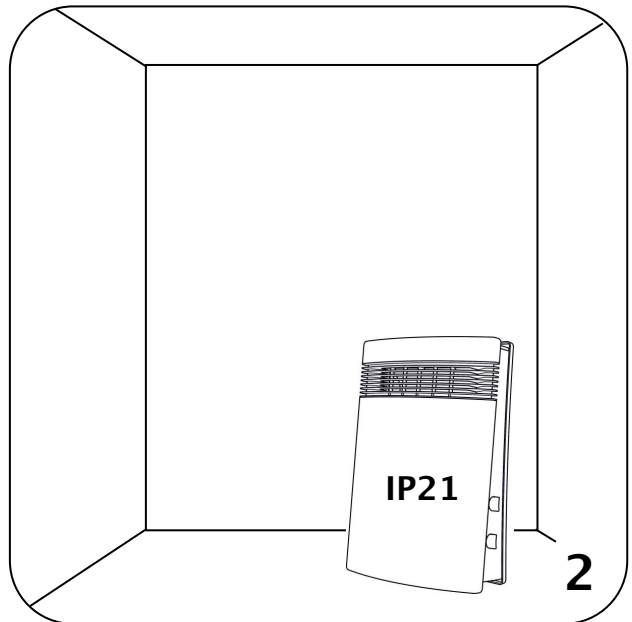
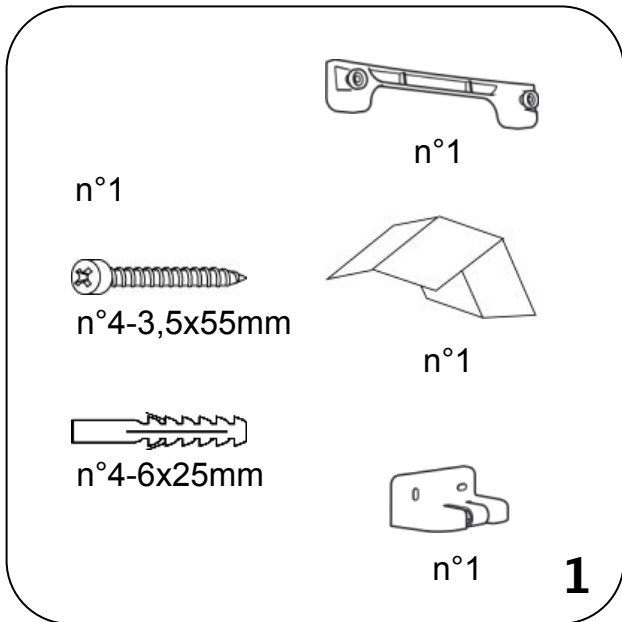
Beszereelési és üzemeletetési útmuutató

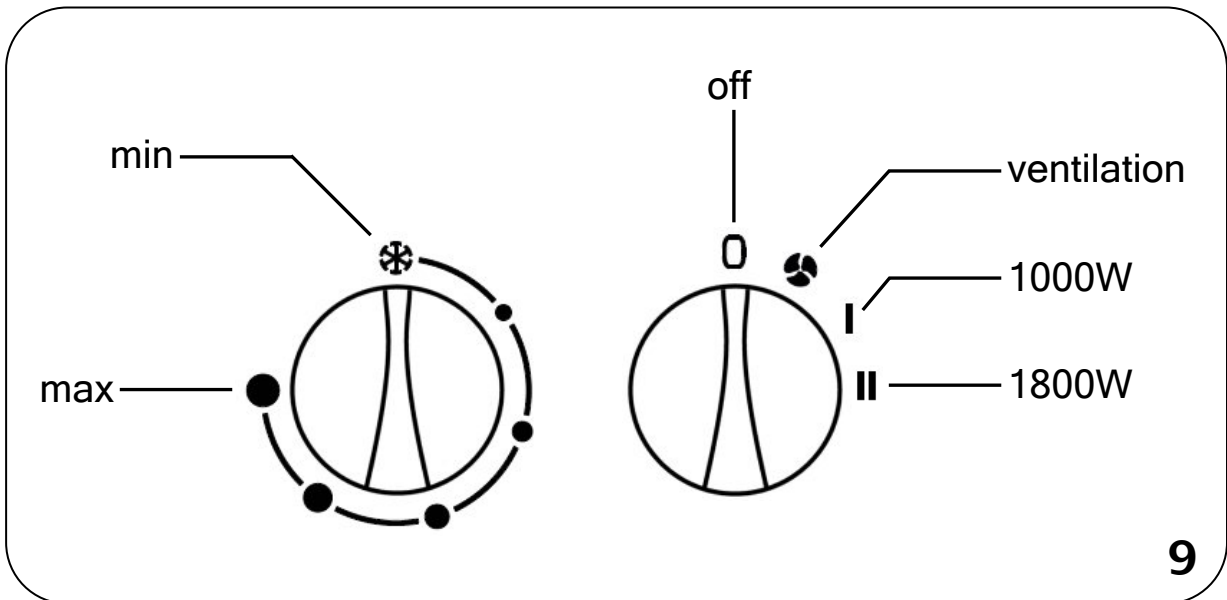
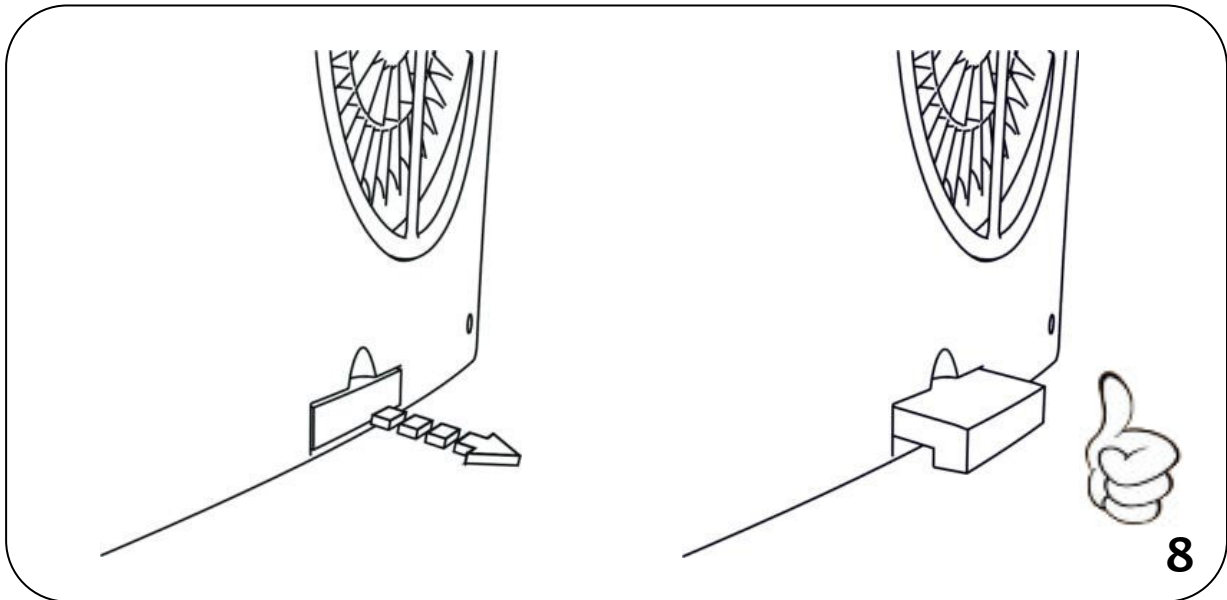
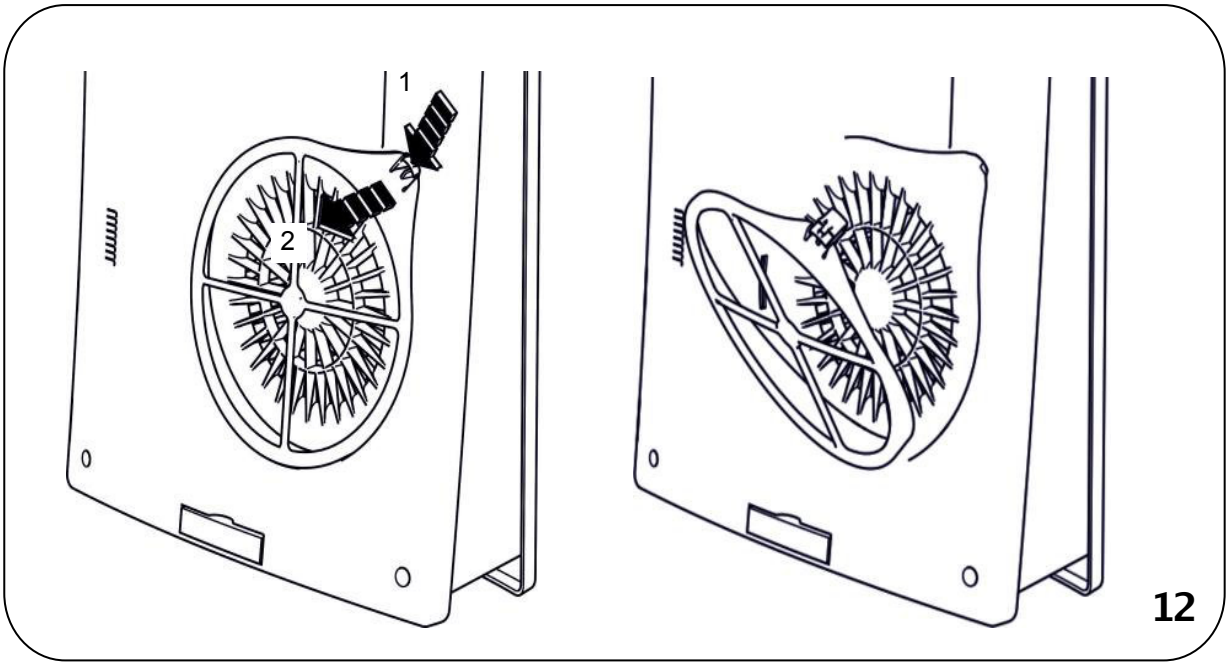


A termék kizárólag jól szigetelt helyiségek fűtésére vagy alkalmankénti használatra alkalmas.



Kérjük, tartsa meg ezeket az utasításokat egy biztonságos helyen a további hivatkozás érdekében.





FELSZERELÉSI ÉS HASZNÁLATI ÚTMUTATÓ

Mielőtt használni kezdi a készüléket, kérjük, olvassa el a használati utasítást, hogy elkerülje az esetleges sérüléseket és veszélyeket. A készülék bármely, a jelen használati utasításban meghatározottaktól eltérő használata tüzet okozhat, illetve érvényteleníti a garanciát. A jótállás nem vonatkozik olyan hibára, sérülésre, amelynél megállapítható a szándékos rongálás, vagy a garanciával való visszaélés.

Mielőtt használná a készüléket, kérjük távolítsa el a csomagolás minden egyes elemét. Ha a készülék sérült, vagy hibás, kérjük ne próbálja meg beüzemelni, vagy megjavítani, hanem forduljon a forgalmazóhoz.

A csomagolás nem játék, a hulladék feldolgozásra vonatkozó előírásoknak megfelelően kezelje. Ne engedje, hogy gyermeke a csomagolással játsszon.



2. Biztonsági előírások

A készüléket normál háztartási használatra tervezték, nem alkalmas kereskedelmi / ipari környezetben, járművekben, repülőgép vagy hajó fedélzetén történő használatra.

A készüléket nem használhatja 8 éves kor alatti gyermek, valamint a csökkent fizikai, szenzoros vagy mentális képességekkel rendelkező személy. A gyerekek nem játszhatnak a készülékkel. A tisztítás és karbantartás nem végezhető gyermek felnőtt felügyelete nélkül. 3 évnél fiatalabb gyermekeket tartsanak távol, kivéve, ha folyamatosan felügyelik.

A 3 év alatti és 8 évnél fiatalabb gyermekek csak akkor kapcsolhatják be / ki a készüléket, ha a készülék rendeltetésszerű üzemi helyzetben van, a gyermeket felügyelik vagy utasították a készülék biztonságos használatára, és megértették a veszélyeket. A 3 év alatti és 8 évnél fiatalabb gyermekek nem csatlakoztathatják, nem szabályozhatják, nem tisztíthatják a készüléket, és nem végezhetnek karbantartást.

VIGYÁZAT - A termék egyes részei nagyon forróvá válhatnak és égési sérüléseket okozhat. Különös figyelmet kell fordítani a használat során, ha gyermekek és sérülékeny emberek jelen vannak.

Győződjön meg arról, hogy a megfelelő elektromos hálózat rendelkezésre áll-e: 230V ~, 50Hz.

Ez az egység IPX1 védelmi osztályba sorolt ha mobil fűtőtestként. Ne használja ezt a melegítőt fürdőkád, zuhanyzó vagy úszómedence közvetlen környezetében. A 3. zónában csak megfelelő érintésvédelemmel ellátott villamos hálózat esetén szabad üzemeltetni. Ne hagyja otthonát a készülék működése közben: ebben az esetben győződjön meg arról, hogy a kapcsoló OFF (0) állásban van, és a termosztát minimális helyzetben van (*).

Működés közben helyezze a készüléket biztonságos helyzetbe: Legalább 1 méterre a gyúlékony tárgyaktól vagy bútoroktól; A készülék előtt legalább 1m szabad helyet hagyunk; Nem telepíthető közvetlenül aljzat (konnektor) alatt.

Ne hagyja, hogy gyermekek, állatok hozzáérjenek, vagy játszanak a készülékkel. Figyeljen! A levegő kimeneti rács működése közben felmelegedhet (90 ° C fölé)

FIGYELMEZTETÉS: A túlmelegedés elkerülése érdekében ne akasszon semmit a fűtőtestre és ne takarja le. Ezt az alábbi szimbólum jelzi:



Ne használja a fűtőtestet robbanásveszélyes környezetben, és ne használjon közvetlen közelében gyúlékony oldószert, lakkot vagy ragasztót.

Ha a kábelkészleten sérülést tapasztal, vagy változtatni szeretne, a veszély elkerülése érdekében, ezt csak hivatalos villanszerelő végezheti. A készüléket úgy kell elhelyezni, hogy a villásdugó mindig hozzáférhető legyen.

Ez a fűtőberendezés kettős szigeteléssel (II. Osztály) van felszerelve, ezért nem igényel földelést. Ezt a fűtőtestet a telepítési országban érvényes előírásoknak megfelelően kell telepíteni.

A készülék használatakor soha ne helyezze a tápkábelt a rácsra, mert ez károsíthatja a tápkábelt és a fűtőtestet veszélyessé teheti (6. kép).

- Ne szerelje a terméket szintetikus anyagból készült falakra.
- Ne használja ezt a fűtőtestet, ha leesett;
- Ne használja, ha a fűtőegység károsodásának jeleit tapasztalja;
- Ezt a fűtőtestet vízszintes és stabil felületen használja;

FIGYELMEZTETÉS: Ne használja ezt a fűtőtestet kis helyiségekben, ahol olyan személyek tartózkodnak, akik egyedül nem képesek elhagyni a szobát, kivéve, ha az állandó felügyelet biztosított.

FIGYELMEZTETÉS: A tűzveszély csökkentése érdekében ne takarja el a függönnyel, textillel, vagy bármely más gyúlékony anyaggal, azok legalább 1 méter távolságra legyenek a készüléktől.

3. Hordozható kivitel

Ha a ventilátort hordozni szeretné, a jobb stabilitás érdekében, a készülék hátulján elhelyezett lábat ki kell húzni a 8. ábrán látható pozíciónak megfelelően.

4. A ventilátor használata

A fűtőberendezés kapcsolóval és manuális termosztáttal van felszerelve (lásd: 9. ábra).

A kapcsoló a fűtőberendezés működésének vezérlésére szolgál. Választhat a kikapcsolt állapot, a hideg levegő, a meleg levegőt (1000 W) vagy a forró levegőt (1800W) állapotok között.

A fűtőberendezés riasztó lámpával is rendelkezik (10. kép), amely túlmelegedés / hibás működés esetén bekapcsol. Ez nem funkcionális fény, és következésképpen nem kapcsol be normál működés közben.

Semmilyen körülmény között ne tegyen tárgyat a fűtőberendezésre, és ne takarja le, hogy elkerülje a túlmelegedést, vagy a meghibásodást. (11. ábra)

A termosztát használata

A 30 ° C-ot meghaladó hőmérsékletű helyiségben a termosztát nem kapcsolja be a ventilátor fűtőberendezését, még akkor sem, ha maximálisan teljesítményen van.

Ezzel szemben egy nagyon alacsony hőmérsékletű (5 ° C alatti) helyiségben normális, ha a készülék folyamatosan fűt, még akkor is, ha a minimális teljesítményre van állítva.

A termosztát használatának védelme érdekében tegye a következőket:

- fordítsa el a termosztát gombját, és várjon, amíg eléri a komfortos hőmérsékletet;
- majd forgassa el a termosztát gombot az óramutató járásával ellentétes irányba, amíg „kattanást” nem hall, és a fűtés kikapcsol.
- egy kicsit forgassa el a termosztát gombot az óramutató járásával megegyező irányban;
- ebben a helyzetben a termosztát fenntartja a kiválasztott környezeti hőmérsékletet.

5. Szűrő

Ez a termék szűrővel van ellátva, hogy megvédje a fűtőelemet a portól és a szennyeződéstől. A szűrő vízzel könnyen tisztítható. A szűrő eltávolításához egyszerűen nyissa ki a fület a gomb megnyomásával, és húzza maga felé a 12. ábrán látható módon. A fűtőberendezés tökéletes állapotának megőrzése érdekében tisztítsa meg a szűrőt hat havonta egyszer.

6. Hibaelhárítás

Túlmelegedés esetén a készülék biztonsági berendezése automatikusan kikapcsolja a fűtőelemeket és a motort. Ennek eredményeként a fűtőberendezés leáll, és a riasztásjelző világít. (10. ábra).

Tegye a következőket: Kapcsolja ki a ventilátort és hagyja lehűlni kb. 15/20 percig. Győződjön meg róla, hogy a porszűrő nincs teljesen eltömődve, és szükség esetén tisztítsa meg. Ne felejtse el ismét visszatenni. Távolítsa el a túlmelegedés egyéb lehetséges okait (pl. Akadályok a levegő be- és kimeneti rácsai előtt, szennyeződések felhalmozódása). Kapcsolja be újra a ventilátort, és ellenőrizze, hogy megfelelően működik-e.

7. Karbantartás

Ez a termék nem igényel különleges karbantartást. A terméket száraz ruhával tisztítsa 6 havonta egyszer.

Ha a termék javítását igényli, lépjen kapcsolatba egy hivatalos szervizközponttal.

A tápkábel cseréjekor használjon 2x0,75 mm² H05RR-F vagy 2x1,00 mm² H05RR-F <HAR> típust. Ezt a műveletet szakképzett személyzetnek és soha nem a végfelhasználónak kell elvégeznie, hogy elkerülje a készülék károsodását és veszélyeztesse a személyes biztonságát.


8. Jogi nyilatkozat



Környezet és újrahasznosítás A szállítás közbeni károk elkerülése érdekében a készüléket gondosan csomagolták. Környezetünk védelméhez hozzájárulunk a csomagolóanyagok megfelelő ártalmatlanításához.

Az elavult készülékek újrahasznosítása Az e címkével ellátott készülékeket nem szabad az általános hulladékkal együtt ártalmatlanítani, hanem azokat külön kell gyűjteni és ártalmatlanítani. A használt eszközök ártalmatlanítását pontosan kell elvégezni, a hatályos helyi előírásoknak és törvényeknek megfelelően.

Az elektromos egyedi helyiségfűtő berendezések termékinformációs lapja

Modellazonosító(k): LITHO					
Jellemző	Jel	Érték	Mérték	Jellemző	Mértékegység
Hőteljesítmény				A hőbvitel típusa (csak a hőtárolós elektromos egyedi helyiségfűtő berendezések esetében – egyet jelöljön meg)	
Névleges hőteljesítmény	P_{nom}	1,8	kW	Kézi töltésszabályozás beépített termosztáttal	nem
Min. hőteljesítmény (indikatív)	P_{min}	1,0	kW	Kézi töltésszabályozás beltéri és/vagy kültéri hőmérséklet-visszacsatolással	nem
Maximális folyamatos hőteljesítmény	$P_{max,c}$	1,8	kW	Elektronikus töltésszabályozás beltéri és/vagy külső hőmérséklet-visszacsatolással	nem
Kiegészítő villamosenergia-fogyasztás				Ventilátorral segített hőleadás	igen
A névleges hőteljesítményen	$e_{l_{max}}$	0,000	kW	A teljesítmény, illetve a beltéri hőmérséklet szabályozásának típusa (egyet jelöljön meg)	
A minimális hőteljesítményen	$e_{l_{min}}$	0,000	kW	Egyetlen állás, beltéri hőmérséklet-szabályozás nélkül	nem
Készletléti üzemmódban	$e_{l_{SB}}$	0,00076	W	Két vagy több kézi szabályozású állás, beltéri hőmérséklet-szabályozás nélkül	nem
				Mechanikus termosztátos beltéri hőmérséklet-szabályozás	igen
				Elektronikus beltéri hőmérséklet-szabályozás	nem
				Elektronikus beltéri hőmérséklet-szabályozás és napszak szerinti szabályozás	nem
				Elektronikus beltéri hőmérséklet-szabályozás és heti szabályozás	nem
				Más szabályozási lehetőségek (többet is megjelölhet)	
				Beltéri hőmérséklet-szabályozás jelenlét-érzékeléssel	nem
				Beltéri hőmérséklet-szabályozás nyitottablak-érzékeléssel	nem
				Távvezérlési lehetőség	nem
				Adaptív bekapcsolásszabályozás	nem
				Működési idő korlátozása	nem
				Feketegömb-érzékelővel ellátva	nem
Kapcsolat	Gyártó: Ermete Giudici S.p.A. - via L. da Vinci, 27 - 20090 Segrate (MI) Italy Kizárólagos magyarországi forgalmazó: BIOKOPRI Kft. 6500 Baja, Mártonszállási út 10.			 Megújuló energia és tüzeléstechnika	
Garancia	Garanciális vagy garancia időn túli meghibásodás esetén kérjük forduljon szerviz vevőszolgálatunkhoz, a szerviz@biokopri.hu e-mail címen!				



radialight.hu
 info@radialight.hu
 +36 79/320-058 (H-P 08-17)