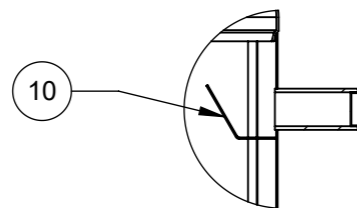
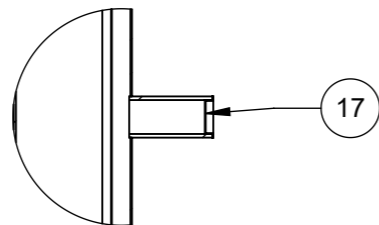


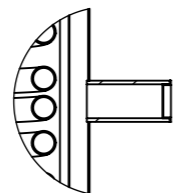
SECTION B-B



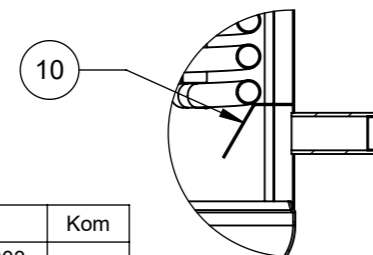
DETAIL C
SCALE 1 : 10



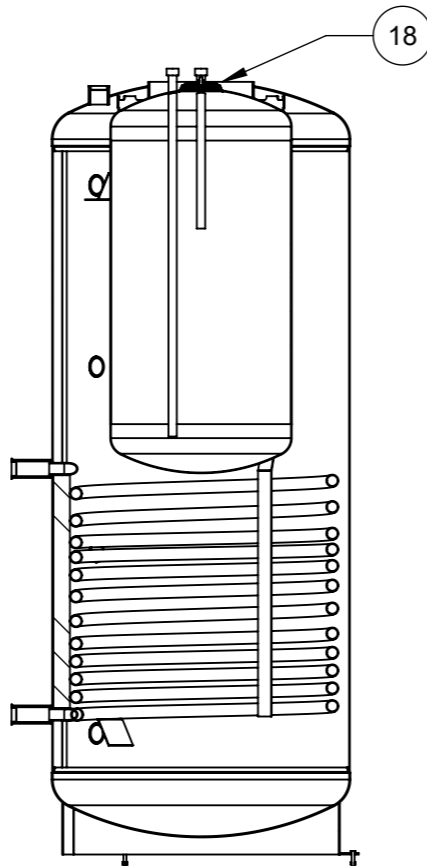
DETAIL D
SCALE 1 : 10



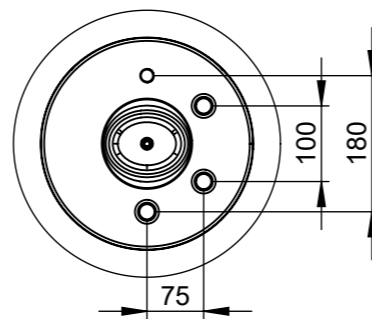
DETAIL E
SCALE 1 : 10



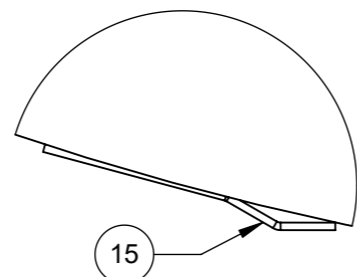
DETAIL F
SCALE 1 : 10



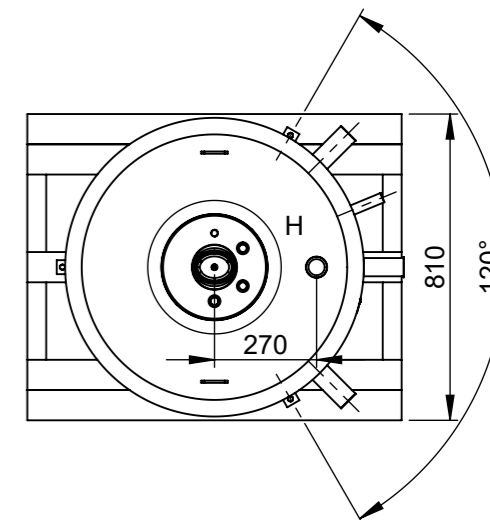
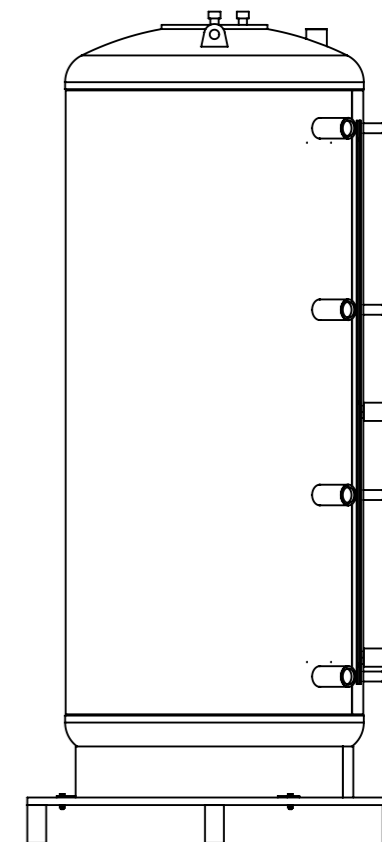
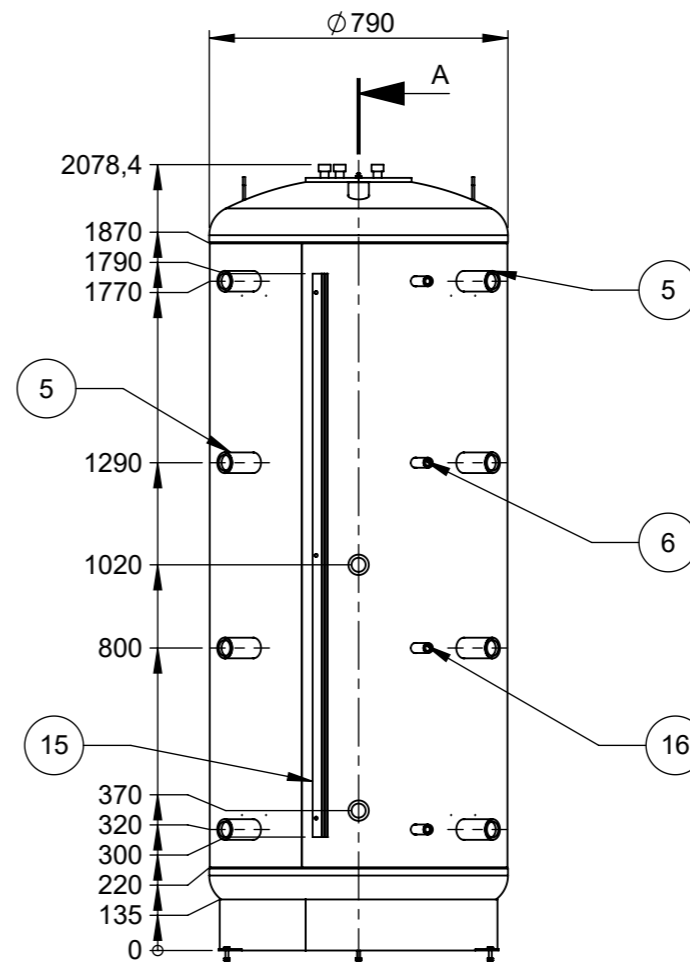
SECTION A-A



DETAIL H
SCALE 1 : 10



DETAIL G
SCALE 1 : 1



Šifra	Naziv	Kom	
1	76677	Plast akumulacijskog spremnika CAS 1003-S/1003-BS - 2 mm	1
2	35798	Podnica crna fi790x3 - gornja - 800/1000-B/BS	1
3	16379	Podnica crna fi790x3	1
4	27708	Postolje spremnika	1
5	18453	Kolčak crni 6/4" x 110 (54,5x110)	8
6	18997	Kolčak crni 1/2"x90 (fi 26,4x90)	4
7	11151	Kolčak crni 6/4" (54,5x48) DIN 2986/77	1
8	26064	Uška spremnika	2
9	27083	Uška postolja	3
10	27173	Usmjerivač vode gornji+donji	4
11	27824	Flah za podlogu vara	1
12	17976	Drvena paleta CAS 801/1001	1
13	13129	Vijak M8x35 DIN 933 5,8 Zn	3
14	13134	Matica M8 DIN 934 5.6 Zn	3
15	66710	Lajsna CAS-1003	1
16	18800	PLASTIČNA ZAŠTITA MUFNE 1/2" CRNA	4
17	28444	PLASTIČNA ZAŠTITA MUFNE 6/4" CRNA	9
18	14619	Inox bojler CAS-B/BS 801/1001	1
19	68212	CIJEVNI IZMJENJIVAČ s nosačima fi 710/32x2 (CAS-1000)	1
20	18807	PLASTIČNA ZAŠTITA MUFNE 5/4" CRNA	2
21	17148	Kolčak crni 5/4"x105 (48,3x105)	2

Naziv dijela	193.2kg		Material <not specified>	0
	Masa	Materijal	kom	
Datum	Ime i prezime		Potpis	
Crtao	13.12.2022.	Petar Perčić		
Konstruirao				
Mjerilo	AKUMULACIJSKI SPREMNIK CAS-BS 1003			Grupa
1:20				Rev.br. 00
			Broj pozicije 76629	

Centrometal
TEHNIKA GRIJANJA