

ELDOM elektromos átfolyós vízmelegítő - két karos csapteleppel

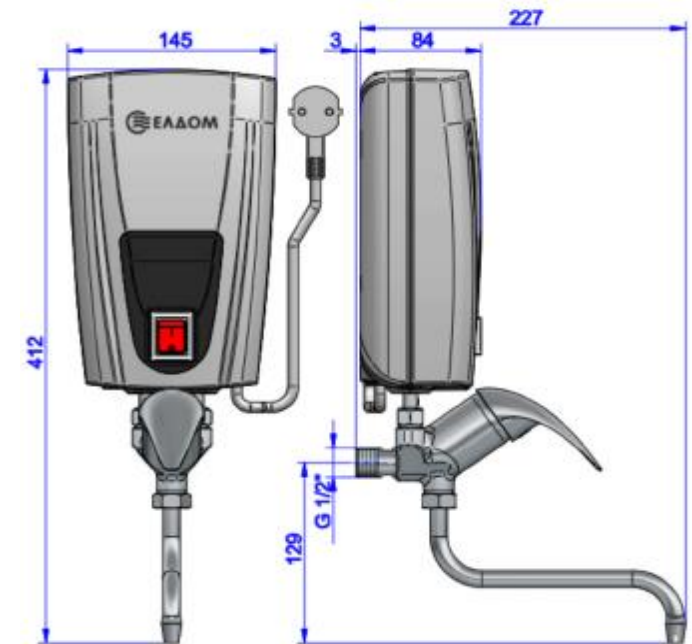
Modell		E41	E51	E71
Úrtartalom	lit	-	-	-
Terhelési profil		XXS	XXS	XS
Energiahatékonysági osztály		A	A	A
Névleges teljesítmény	kW	3,5	5,0	6,5
Éves elektromos fogyasztás	kWh	482	497	496
Névleges üzemi feszültség	V/Hz	230/50	230/50	230/50
Névleges üzemi nyomás	MPa	0	0	0
Vízellátó hálózat üzemi nyomása	MPa	0,2 - 0,8	0,2 - 0,8	0,2 - 0,8
Kifolyó víz hőmérséklet 1,0 l/min vízfolyás mellett*	°C	59,5	-	-
Kifolyó víz hőmérséklet 1,2 l/min vízfolyás mellett*	°C	-	68,5	-
Kifolyó víz hőmérséklet 1,5 l/min vízfolyás mellett*	°C	43,5	-	71,0
Kifolyó víz hőmérséklet 2,0 l/min vízfolyás mellett*	°C	-	46,0	56,0
Hálózati víz csatlakozók	R	G 1/2"	G 1/2"	G 1/2"
Szélesség	mm	145	145	145
Mélység	mm	85	85	85
Magasság	mm	232	232	232
Tömeg	kg	1,8	2,0	2,0



*Megjegyzés: Az adatok 12°C-os bemenő víz hőmérséklet és maximális teljesítmény esetén érvényesek.

ELDOM elektromos átfolyós vízmelegítő - egy karos csapteleppel

Modell		E42	E52	E72
Úrtartalom	lit	-	-	-
Terhelési profil		XXS	XXS	XS
Energiahatékonysági osztály		A	A	A
Névleges teljesítmény	kW	3,5	5,0	6,5
Éves elektromos fogyasztás	kWh	482	497	496
Névleges üzemi feszültség	V	230	230	230
Névleges üzemi nyomás	Mpa	0	0	0
Vízellátó hálózat üzemi nyomása	MPa	0,2 - 0,8	0,2 - 0,8	0,2 - 0,8
Kifolyó víz hőmérséklet 1,0 l/min vízfolyás mellett*	°C	59,5	-	-
Kifolyó víz hőmérséklet 1,2 l/min vízfolyás mellett*	°C	-	68,5	-
Kifolyó víz hőmérséklet 1,5 l/min vízfolyás mellett*	°C	43,5	-	71,0
Kifolyó víz hőmérséklet 2,0 l/min vízfolyás mellett*	°C	-	46,0	56,0
Hálózati víz csatlakozók	R	G 1/2"	G 1/2"	G 1/2"
Szélesség	mm	145	145	145
Mélység	mm	85	85	85
Magasság	mm	232	232	232
Tömeg	kg	2,0	2,2	2,2



*Megjegyzés: Az adatok 12°C-os bemenő víz hőmérséklet és maximális teljesítmény esetén érvényesek.